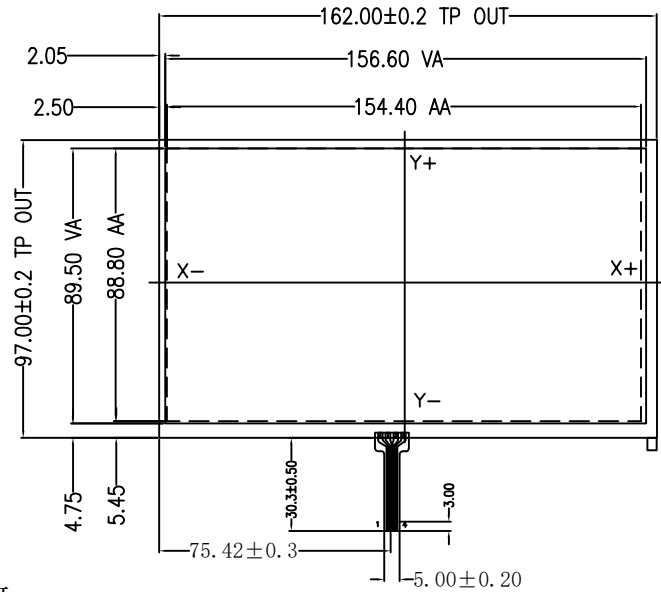
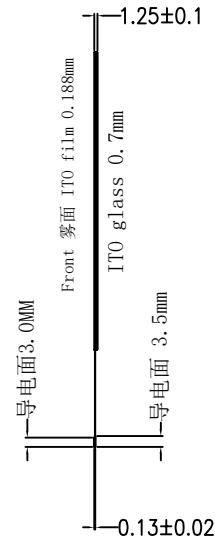


REV.	DESCRIPTION	DATE

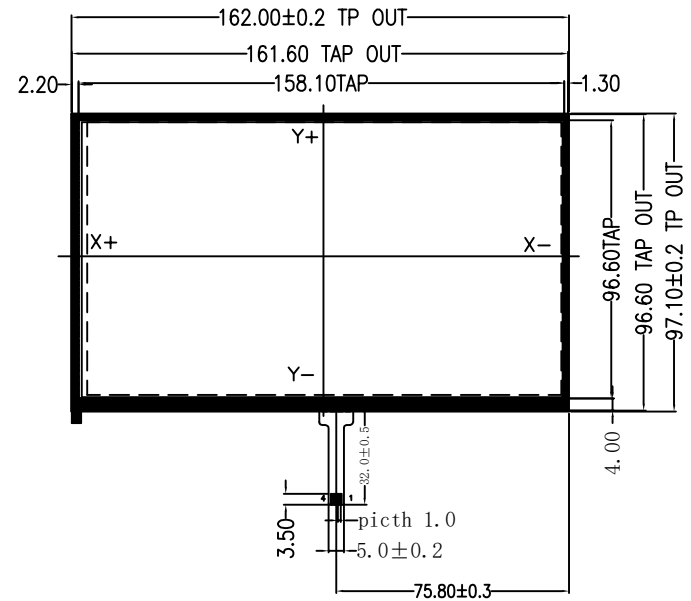
正面图



侧面图

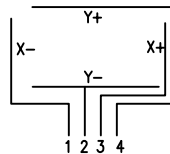


背面图




技术参数:

1. 结构: film+glass+tail
 film: 亮面防牛 (0.188mm)
 glass: 500 Ω/□ 普通0.7mm高透
 tail: FPC (pitch1.0)
 产品总厚度: 触摸屏 MAX 1.25±0.1mm
2. 电路等级: DC5V 1mA
3. 绝缘阻抗: ≥20MΩ (25V DC)
4. 线性: ≤1.5%
5. 透光率: ≥94%
6. 操作压力: 50-120g
7. 使用寿命: ≥1,000,000次
8. 笔划寿命: ≥100,000次:
9. 工作环境: -20℃~+70℃,
10. 储存环境: -30℃~+80℃,
11. X: 200-900 Ω Y: 200-900 Ω.
12. 未注尺寸公差按±0.50



逻辑图

PIN	OUT
1	X-
2	Y-
3	X+
4	Y+

SCALE: 1 : 1 NOT TO SCALE		Distributed by:  www.texim-europe.com	
PAGE: 1 OF 1			
GENERAL TOL. 0.50mm	UNITS MM		
APPROVALS	DATE		
APP: MYchan	2014/07/30	MODEL NUMBER :	Product NO :
CHK: Amor11	2014/07/30	TSR07001-07	DATE: 2014/07/30
DWN: Amor11	2014/07/30	