

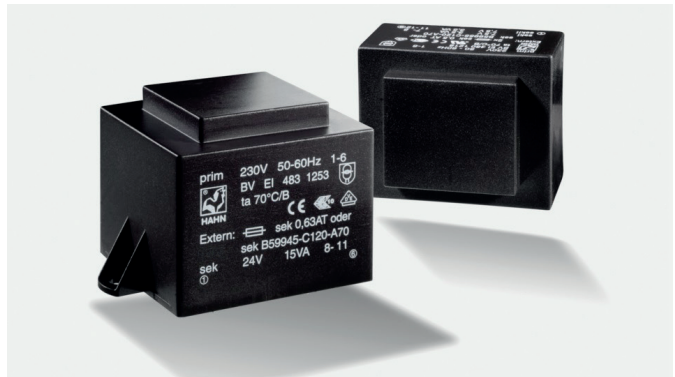
	<b>DIN EN 61558-2-6</b>	118206
	<b>DIN EN 60335-1</b>	102961/84814
	<b>UL 5085-1</b> <b>UL 5085-2</b>	E98173 E98173

- gemäß REACH-Richtlinie
- gemäß RoHS-Richtlinie

**Weitere Zertifizierungen/Approbationen auf Anfrage!**



- Leistung bis 15,0 VA
- nicht kurzschlussfest bei Temperaturklasse ta 70°C/B
- Serienausführung mit Vergussgehäuse „K“ und „O“
- ausgezeichnetes Temperaturwechselverhalten
- höchste Sicherheit und Langlebigkeit
- hohe Spannungsfestigkeit
- selbstverlöschendes Verguss- und Haubenmaterial
- stückgeprüfte Qualität mit Prüfzertifikat

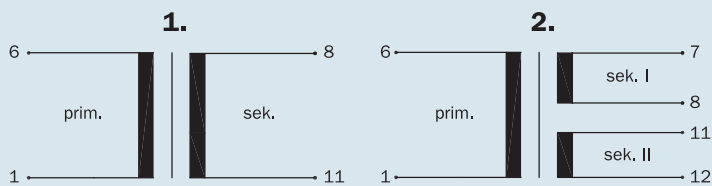
Absicherung extern sekundärseitig durch:

- Feinsicherung nach IEC 127

Distributed by:



**Anschluss-Schema** (nur beschaltete Anschluss-Stifte vorhanden)



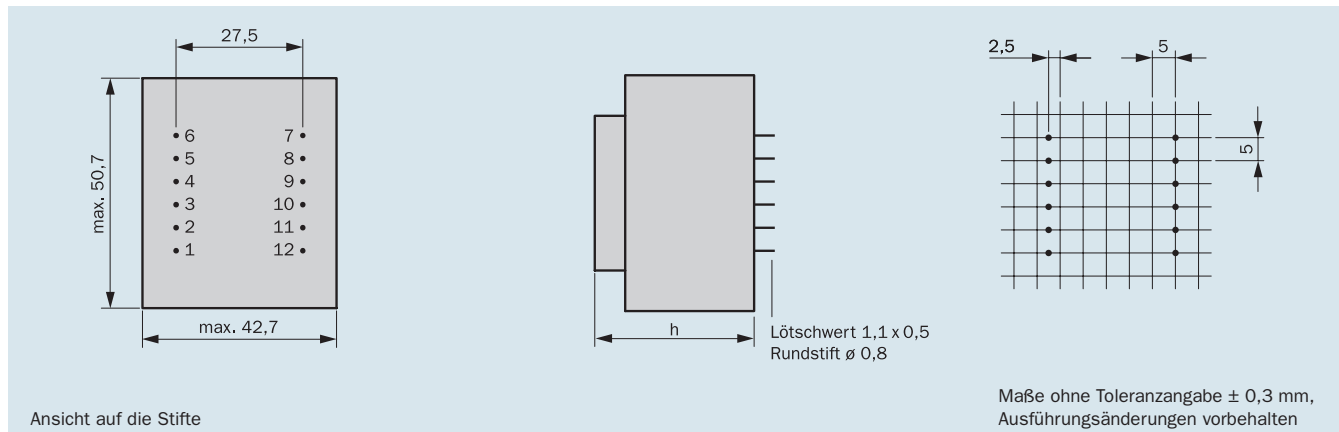
2.) doppelte Spannung – Brücke: 8 + 11, doppelter Strom – Brücke: 7 + 11/8 + 12

Baugröße/Pakethöhe	Leistung ta 70°C/B	Bauhöhe (h)	Gewicht	Verpackungseinheit
BV EI 480 .... /12,5 mm*	7,0 VA	30,2 ± 0,5 mm	0,250 kg	27/40 Stück**
BV EI 481 .... /16,8 mm	10,0 VA	34,6 ± 0,5 mm	0,300 kg	27/40 Stück**
BV EI 482 .... /20,5 mm	12,0 VA	38,5 ± 0,5 mm	0,350 kg	27/40 Stück**
BV EI 483 .... /25,5 mm	15,0 VA	43,5 ± 0,5 mm	0,450 kg	27/40 Stück**


\* nur in Vergussgehäuse „O“

\*\* abhängig vom Gehäusotyp


## Anschluss-Stifte Ausführung in Vergussgehäuse „0“



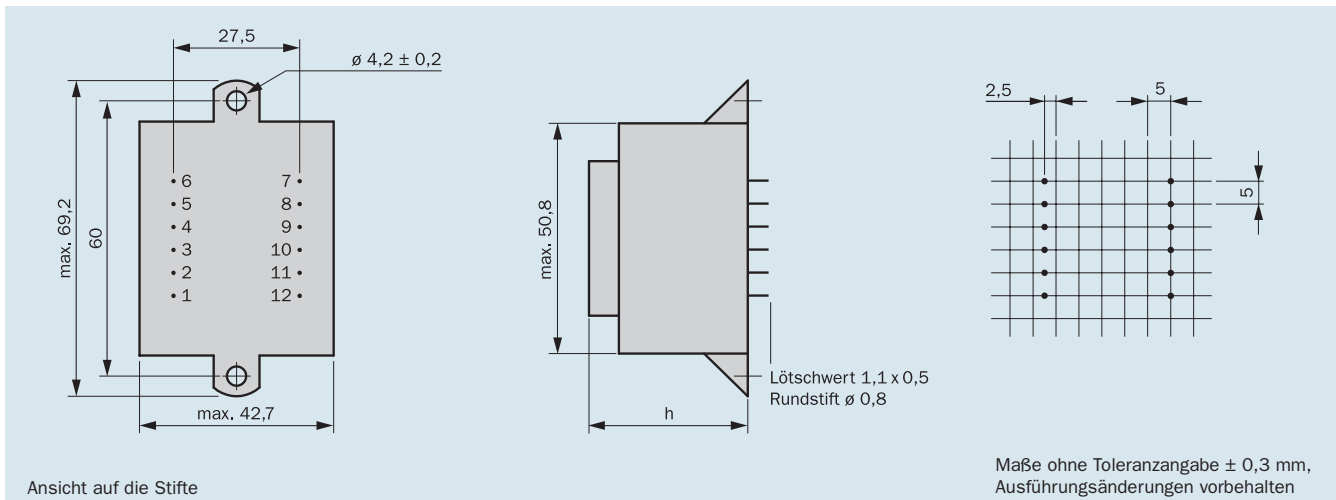
## Ausführung in Vergussgehäuse „0“

7,0 VA ta 70 °C/B	Bestell- nummer	Spannung prim. V	Anschluss- stift prim.	Spannung sek. V	Strom sek. mA	Anschluss- stift sek.	Leerlauf- spannung V	Anschluss- schema
Baugröße/Pakethöhe <b>BV EI 480.... /            12,5 mm</b>  nicht kurzschlussfest   Leerlaufverlustleistung <b>typ. 2,3 W</b>	BV EI 480 1385	230	1-6	1 x 6	1167	8-11	1 x 7,9	1
	BV EI 480 1386	230	1-6	2 x 6	583	7-8/11-12	2 x 7,9	2
	BV EI 480 1387	230	1-6	1 x 7,5	933	8-11	1 x 9,8	1
	BV EI 480 1388	230	1-6	2 x 7,5	467	7-8/11-12	2 x 9,8	2
	BV EI 480 1389	230	1-6	1 x 9	788	8-11	1 x 11,8	1
	BV EI 480 1390	230	1-6	2 x 9	388	7-8/11-12	2 x 11,8	2
	BV EI 480 1391	230	1-6	1 x 12	583	8-11	1 x 15,8	1
	BV EI 480 1392	230	1-6	2 x 12	292	7-8/11-12	2 x 15,8	2
	BV EI 480 1393	230	1-6	1 x 15	467	8-11	1 x 19,5	1
	BV EI 480 1394	230	1-6	2 x 15	233	7-8/11-12	2 x 19,5	2
	BV EI 480 1395	230	1-6	1 x 18	389	8-11	1 x 23,3	1
	BV EI 480 1396	230	1-6	2 x 18	195	7-8/11-12	2 x 23,3	2
	BV EI 480 1397	230	1-6	1 x 21	333	8-11	1 x 27,5	1
	BV EI 480 1398	230	1-6	1 x 24	292	8-11	1 x 31,3	1


## Ausführung in Vergussgehäuse „0“

10,0 VA ta 70 °C/B	Bestell- nummer	Spannung prim. V	Anschluss- stift prim.	Spannung sek. V	Strom sek. mA	Anschluss- stift sek.	Leerlauf- spannung V	Anschluss- schema
Baugröße/Pakethöhe <b>BV EI 481.... /            16,8 mm</b>  nicht kurzschlussfest   Leerlaufverlustleistung <b>typ. 2,0 W</b>	BV EI 481 1325	230	1-6	1 x 6	1667	8-11	1 x 7,6	1
	BV EI 481 1305	230	1-6	2 x 6	833	7-8/11-12	2 x 7,6	2
	BV EI 481 1312	230	1-6	1 x 7,5	1333	8-11	1 x 9,8	1
	BV EI 481 1326	230	1-6	2 x 7,5	667	7-8/11-12	2 x 9,8	2
	BV EI 481 1291	230	1-6	1 x 9	1111	8-11	1 x 11,5	1
	BV EI 481 1271	230	1-6	2 x 9	556	7-8/11-12	2 x 11,5	2
	BV EI 481 1295	230	1-6	1 x 12	834	8-11	1 x 15,5	1
	BV EI 481 1327	230	1-6	2 x 12	417	7-8/11-12	2 x 15,3	2
	BV EI 481 1323	230	1-6	1 x 15	667	8-11	1 x 18,6	1
	BV EI 481 1324	230	1-6	2 x 15	333	7-8/11-12	2 x 18,6	2
	BV EI 481 1307	230	1-6	1 x 18	556	8-11	1 x 22,3	1
	BV EI 481 1328	230	1-6	2 x 18	278	7-8/11-12	2 x 22,3	2
	BV EI 481 1381	230	1-6	1 x 21	477	8-11	1 x 25,1	1
	BV EI 481 1329	230	1-6	1 x 24	417	8-11	1 x 28,7	1


**Anschluss-Stifte** Ausführung in Vergussgehäuse „K“ mit 2 Befestigungslaschen



## Ausführung in Vergussgehäuse **K**

10,0 VA ta 70°C/B	Bestell- nummer	Spannung prim. V	Anschluss- stift prim.	Spannung sek. V	Strom sek. mA	Anschluss- stift sek.	Leerlauf- spannung V	Anschluss- schema	
Baugröße/Pakethöhe <b>BV EI 481.... / 16,8 mm</b>	BV EI 481 1142	230	1-6	1 x 6	1667	8-11	1 x 7,6	1	
	BV EI 481 1134	230	1-6	2 x 6	833	7-8/11-12	2 x 7,6	2	
	BV EI 481 1182	230	1-6	1 x 7,5	1333	8-11	1 x 9,8	1	
	BV EI 481 1188	230	1-6	2 x 7,5	667	7-8/11-12	2 x 9,8	2	
	nicht kurzschlussfest 	BV EI 481 1167	230	1-6	1 x 9	1111	8-11	1 x 11,5	1
	BV EI 481 1118	230	1-6	2 x 9	556	7-8/11-12	2 x 11,5	2	
	Leerlaufverlustleistung <b>typ. 2,0 W</b>	BV EI 481 1172	230	1-6	1 x 12	834	8-11	1 x 15,5	1
	BV EI 481 1119	230	1-6	2 x 12	417	7-8/11-12	2 x 15,3	2	
	BV EI 481 1184	230	1-6	1 x 15	667	8-11	1 x 18,6	1	
	BV EI 481 1120	230	1-6	2 x 15	333	7-8/11-12	2 x 18,6	2	
	BV EI 481 1185	230	1-6	1 x 18	556	8-11	1 x 22,3	1	
	BV EI 481 1192	230	1-6	2 x 18	278	7-8/11-12	2 x 22,3	2	
	BV EI 481 1273	230	1-6	1 x 21	477	8-11	1 x 25,1	1	
	BV EI 481 1186	230	1-6	1 x 24	417	8-11	1 x 28,7	1	

## Ausführung in Vergussgehäuse **K**

12,0 VA ta 70°C/B	Bestell- nummer	Spannung prim. V	Anschluss- stift prim.	Spannung sek. V	Strom sek. mA	Anschluss- stift sek.	Leerlauf- spannung V	Anschluss- schema	
Baugröße/Pakethöhe <b>BV EI 482.... / 20,5 mm</b>	BV EI 482 1231	230	1-6	1 x 6	2000	8-11	1 x 8,3	1	
	BV EI 482 1232	230	1-6	2 x 6	1000	7-8/11-12	2 x 8,3	2	
	BV EI 482 1233	230	1-6	1 x 7,5	1600	8-11	1 x 10,6	1	
	BV EI 482 1236	230	1-6	2 x 7,5	800	7-8/11-12	2 x 10,6	2	
	nicht kurzschlussfest 	BV EI 482 1237	230	1-6	1 x 9	1333	8-11	1 x 12,4	1
	BV EI 482 1238	230	1-6	2 x 9	667	7-8/11-12	2 x 12,4	2	
	Leerlaufverlustleistung <b>typ. 1,8 W</b>	BV EI 482 1239	230	1-6	1 x 12	1000	8-11	1 x 16,3	1
	BV EI 482 1240	230	1-6	2 x 12	500	7-8/11-12	2 x 16,3	2	
	BV EI 482 1241	230	1-6	1 x 15	800	8-11	1 x 19,9	1	
	BV EI 482 1242	230	1-6	2 x 15	400	7-8/11-12	2 x 19,9	2	
	BV EI 482 1243	230	1-6	1 x 18	667	8-11	1 x 23,5	1	
	BV EI 482 1234	230	1-6	2 x 18	333	7-8/11-12	2 x 23,5	2	
	BV EI 482 1382	230	1-6	1 x 21	572	8-11	1 x 26,1	1	
	BV EI 482 1244	230	1-6	1 x 24	500	8-11	1 x 30,3	1	



# Printransformatoren

Leistung: bis 15,0 VA

# EI 48

Ausführung in Vergussgehäuse **K**

**15,0 VA**  
**ta 70 °C/B**

Baugröße/Pakethöhe  
**BV EI 483 .... /**  
**25,5 mm**

nicht  
kurzschlussfest



Leerlaufverlustleistung  
**typ. 2,5 W**

Bestellnummer	Spannung prim. V	Anschlussstift prim.	Spannung sek. V	Strom sek. mA	Anschlussstift sek.	Leerlaufspannung V	Anschlussschema
BV EI 483 1260	230	1-6	1 x 6	2500	8-11	1 x 7,8	1
BV EI 483 1257	230	1-6	2 x 6	1250	7-8/11-12	2 x 7,8	2
BV EI 483 1258	230	1-6	1 x 7,5	2000	8-11	1 x 9,5	1
BV EI 483 1245	230	1-6	2 x 7,5	1000	7-8/11-12	2 x 9,5	2
BV EI 483 1246	230	1-6	1 x 9	1667	8-11	1 x 12,0	1
BV EI 483 1247	230	1-6	2 x 9	833	7-8/11-12	2 x 12,0	2
BV EI 483 1248	230	1-6	1 x 12	1250	8-11	1 x 15,9	1
BV EI 483 1249	230	1-6	2 x 12	625	7-8/11-12	2 x 15,9	2
BV EI 483 1250	230	1-6	1 x 15	1000	8-11	1 x 19,1	1
BV EI 483 1251	230	1-6	2 x 15	500	7-8/11-12	2 x 19,1	2
BV EI 483 1252	230	1-6	1 x 18	833	8-11	1 x 22,8	1
BV EI 483 1259	230	1-6	2 x 18	417	7-8/11-12	2 x 22,8	2
BV EI 483 1302	230	1-6	1 x 21	714	8-11	1 x 26,0	1
BV EI 483 1253	230	1-6	1 x 24	625	8-11	1 x 30,6	1

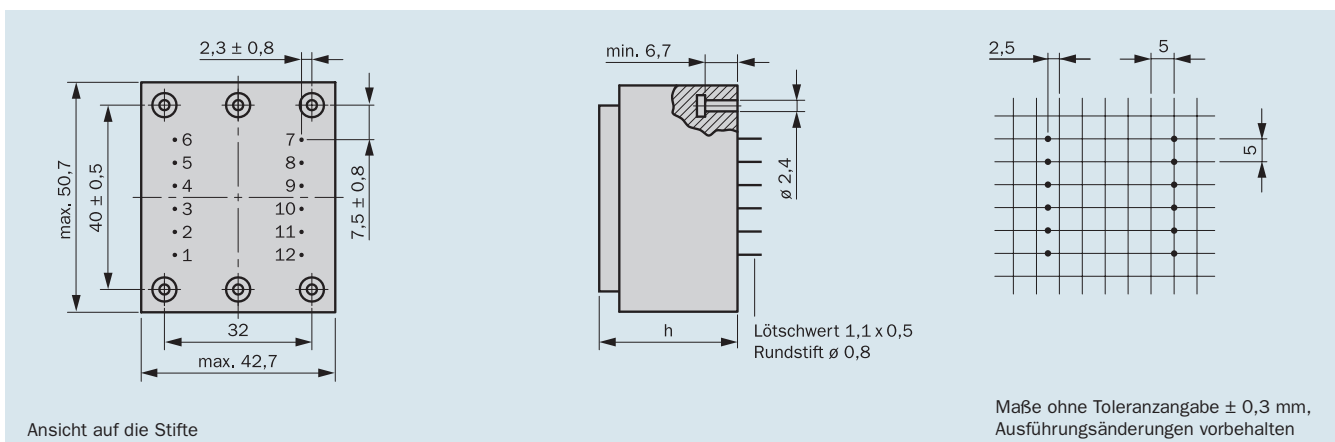
## Individuelle Ausführungen!

Neben den aufgeführten Serientransformatoren der EI 48 Baureihe fertigen wir weitere Varianten, z. B. mit eingebauter Thermosicherung oder eingebautem Thermoschalter; andere Gehäuse-, Befestigungs- und Anschlussmöglichkeiten oder auch unvergossene Transformatoren.

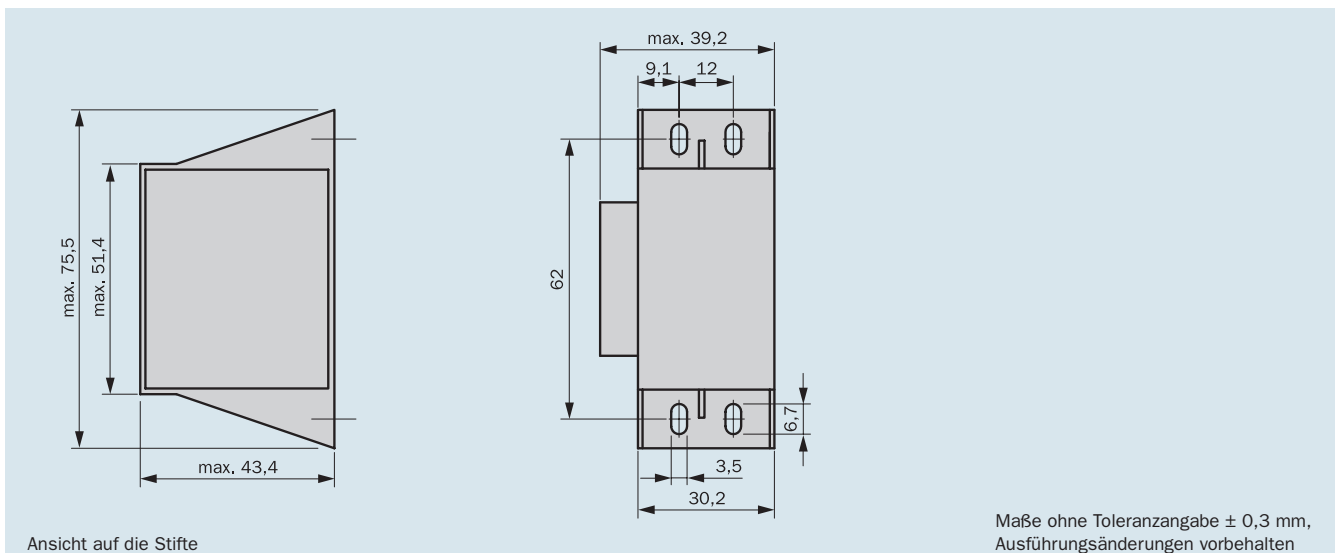
- gemäß REACH-Richtlinie
- gemäß RoHS-Richtlinie

**Zertifizierungen/Approbationen auf Anfrage!**

### Ausführung in Vergussgehäuse „0“ mit Befestigungsleiste



### Ausführung in Vergussgehäuse „SV“ für stehende Montage



## The Netherlands



Elektrostraat 17  
NL-7483 PG Haaksbergen

T: +31 (0)53 573 33 33  
F: +31 (0)53 573 33 30  
E: [nl@texim-europe.com](mailto:nl@texim-europe.com)

## Belgium



Zuiderlaan 14 bus 10  
B-1731 Zellik

T: +32 (0)2 462 01 00  
F: +32 (0)2 462 01 25  
E: [belgium@texim-europe.com](mailto:belgium@texim-europe.com)

## UK & Ireland



St. Mary's House, Church Lane  
Carlton Le Moorland  
Lincoln LN5 9HS

T: +44 (0)1522 789 555  
F: +44 (0)845 299 22 26  
E: [uk@texim-europe.com](mailto:uk@texim-europe.com)

## Germany North



Bahnhofstrasse 92  
D-25451 Quickborn

T: +49 (0)4106 627 07-0  
F: +49 (0)4106 627 07-20  
E: [germany@texim-europe.com](mailto:germany@texim-europe.com)

## Germany South



Martin-Kollar-Strasse 9  
D-81829 München

T: +49 (0)89 436 086-0  
F: +49 (0)89 436 086-19  
E: [germany@texim-europe.com](mailto:germany@texim-europe.com)

## Austria



Warwitzstrasse 9  
A-5020 Salzburg

T: +43 (0)662 216 026  
F: +43 (0)662 216 026-66  
E: [austria@texim-europe.com](mailto:austria@texim-europe.com)

## Nordic region



Sdr. Jagtvej 12  
DK-2970 Hørsholm

T: +45 88 20 26 30  
F: +45 88 20 26 39  
E: [nordic@texim-europe.com](mailto:nordic@texim-europe.com)

## General information



[info@texim-europe.com](mailto:info@texim-europe.com)  
[www.texim-europe.com](http://www.texim-europe.com)