

	<b>DIN EN 61558-2-6</b>	108268
	<b>DIN EN 60335-1</b>	102961/84814
	<b>UL 5085-1</b>	E98173
	<b>UL 5085-2</b>	E98173
	<b>CSA C22.2-66.1-06</b>	E98173
	<b>CSA C22.2-66.2-06</b>	E98173

- gemäß REACH-Richtlinie  
- gemäß RoHS-Richtlinie

**Weitere Zertifizierungen/Approbationen auf Anfrage!**



- Leistung bis 50,0 VA
- nicht kurzschlussfest bei Temperaturklasse ta 70°C/B
- Serienausführung mit Vergussgehäuse „KK“
- ausgezeichnetes Temperaturwechselverhalten
- höchste Sicherheit und Langlebigkeit
- hohe Spannungsfestigkeit
- selbstverlöschendes Verguss- und Haubenmaterial
- stückgeprüfte Qualität mit Prüfzertifikat

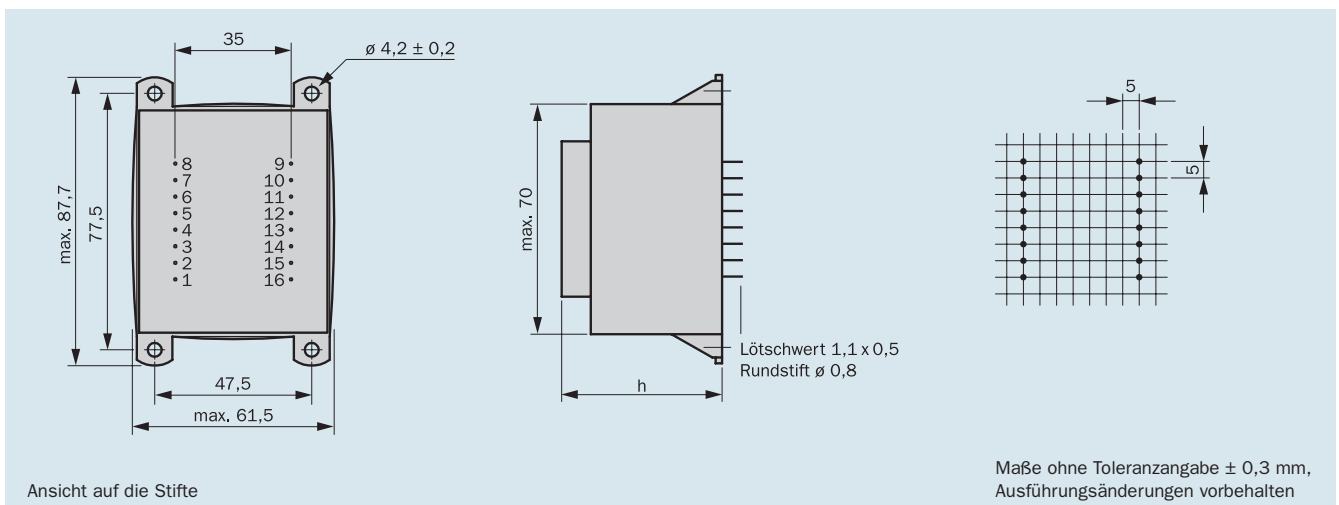
Absicherung extern sekundärseitig durch:

- Feinsicherung nach IEC 127

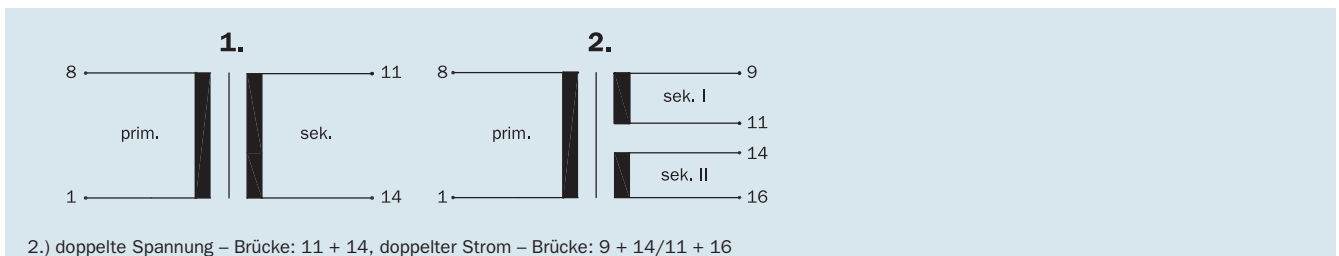
Distributed by:



**Anschluss-Stifte** Ausführung in Vergussgehäuse „KK“ mit 4 Befestigungslaschen



**Anschluss-Schema** (nur beschaltete Anschluss-Stifte vorhanden)



Baugröße/Pakethöhe	Leistung ta 70°C/B	Bauhöhe (h)	Gewicht	Verpackungseinheit
BV EI 660 .... /12,0 mm	17,0 VA	38,5 ± 0,5 mm	0,500 kg	16 Stück
BV EI 661 .... /18,0 mm	25,0 VA	44,5 ± 0,5 mm	0,700 kg	16 Stück
BV EI 662 .... /23,0 mm	33,0 VA	48,5 ± 0,5 mm	0,800 kg	16 Stück
BV EI 663 .... /30,0 mm	44,0 VA	55,8 ± 0,5 mm	0,950 kg	16 Stück
BV EI 664 .... /34,8 mm	47,0 VA	60,2 ± 0,5 mm	1,000 kg	16 Stück
BV EI 665 .... /40,0 mm	50,0 VA	66,5 ± 0,5 mm	1,200 kg	16 Stück

## 17,0 VA ta 70 °C/B

Baugröße/Pakethöhe  
**BV EI 660.... /  
12,0 mm**

nicht  
kurzschlussfest



Bestell- nummer	Spannung prim. V	Anschluss- stift prim.	Spannung sek. V	Strom sek. mA	Anschluss- stift sek.	Leerlauf- spannung V	Anschluss- schema
BV EI 660 1060	230	1-8	1 x 6	2833	11-14	1 x 7,4	1
BV EI 660 1061	230	1-8	2 x 6	1417	9-11/14-16	2 x 7,7	2
BV EI 660 1062	230	1-8	1 x 7,5	2267	11-14	1 x 9,1	1
BV EI 660 1063	230	1-8	2 x 7,5	1133	9-11/14-16	2 x 9,1	2
BV EI 660 1064	230	1-8	1 x 9	1889	11-14	1 x 10,8	1
BV EI 660 1065	230	1-8	2 x 9	944	9-11/14-16	2 x 10,8	2
BV EI 660 1066	230	1-8	1 x 12	1417	11-14	1 x 14,4	1
BV EI 660 1067	230	1-8	2 x 12	708	9-11/14-16	2 x 14,2	2
BV EI 660 1068	230	1-8	1 x 15	1133	11-14	1 x 18,0	1
BV EI 660 1069	230	1-8	2 x 15	567	9-11/14-16	2 x 17,8	2
BV EI 660 1070	230	1-8	1 x 18	944	11-14	1 x 21,0	1
BV EI 660 1071	230	1-8	2 x 18	472	9-11/14-16	2 x 21,7	2
BV EI 660 1072	230	1-8	1 x 24	708	11-14	1 x 28,0	1

## 25,0 VA ta 70 °C/B

Baugröße/Pakethöhe  
**BV EI 661.... /  
18,0 mm**

nicht  
kurzschlussfest



Bestell- nummer	Spannung prim. V	Anschluss- stift prim.	Spannung sek. V	Strom sek. mA	Anschluss- stift sek.	Leerlauf- spannung V	Anschluss- schema
BV EI 661 1073	230	1-8	1 x 6	4167	11-14	1 x 7,3	1
BV EI 661 1074	230	1-8	2 x 6	2083	9-11/14-16	2 x 7,3	2
BV EI 661 1075	230	1-8	1 x 7,5	3333	11-14	1 x 9,0	1
BV EI 661 1076	230	1-8	2 x 7,5	1667	9-11/14-16	2 x 9,0	2
BV EI 661 1077	230	1-8	1 x 9	2778	11-14	1 x 10,9	1
BV EI 661 1078	230	1-8	2 x 9	1389	9-11/14-16	2 x 10,6	2
BV EI 661 1079	230	1-8	1 x 12	2083	11-14	1 x 13,9	1
BV EI 661 1080	230	1-8	2 x 12	1042	9-11/14-16	2 x 13,9	2
BV EI 661 1081	230	1-8	1 x 15	1667	11-14	1 x 17,4	1
BV EI 661 1082	230	1-8	2 x 15	833	9-11/14-16	2 x 17,4	2
BV EI 661 1083	230	1-8	1 x 18	1389	11-14	1 x 20,9	1
BV EI 661 1084	230	1-8	2 x 18	694	9-11/14-16	2 x 20,5	2
BV EI 661 1085	230	1-8	1 x 24	1042	11-14	1 x 27,9	1

## 33,0 VA ta 70 °C/B

Baugröße/Pakethöhe  
**BV EI 662.... /  
23,0 mm**

nicht  
kurzschlussfest



Bestell- nummer	Spannung prim. V	Anschluss- stift prim.	Spannung sek. V	Strom sek. mA	Anschluss- stift sek.	Leerlauf- spannung V	Anschluss- schema
BV EI 662 1086	230	1-8	1 x 6	5500	11-14	1 x 7,0	1
BV EI 662 1087	230	1-8	2 x 6	2750	9-11/14-16	2 x 7,0	2
BV EI 662 1088	230	1-8	1 x 7,5	4400	11-14	1 x 8,5	1
BV EI 662 1089	230	1-8	2 x 7,5	2200	9-11/14-16	2 x 8,5	2
BV EI 662 1090	230	1-8	1 x 9	3667	11-14	1 x 10,3	1
BV EI 662 1091	230	1-8	2 x 9	1833	9-11/14-16	2 x 10,3	2
BV EI 662 1092	230	1-8	1 x 12	2750	11-14	1 x 14,0	1
BV EI 662 1093	230	1-8	2 x 12	1375	9-11/14-16	2 x 14,0	2
BV EI 662 1094	230	1-8	1 x 15	2200	11-14	1 x 16,9	1
BV EI 662 1095	230	1-8	2 x 15	1100	9-11/14-16	2 x 16,9	2
BV EI 662 1096	230	1-8	1 x 18	1833	11-14	1 x 20,1	1
BV EI 662 1097	230	1-8	2 x 18	917	9-11/14-16	2 x 20,1	2
BV EI 662 1098	230	1-8	1 x 24	1375	11-14	1 x 26,8	1

## 44,0 VA ta 70 °C/B

Baugröße/Pakethöhe  
**BV EI 663.... /  
30,0 mm**

nicht  
kurzschlussfest



Bestell- nummer	Spannung prim. V	Anschluss- stift prim.	Spannung sek. V	Strom sek. mA	Anschluss- stift sek.	Leerlauf- spannung V	Anschluss- schema
BV EI 663 1099	230	1-8	1 x 6	7333	11-14	1 x 6,8	1
BV EI 663 1100	230	1-8	2 x 6	3667	9-11/14-16	2 x 6,8	2
BV EI 663 1101	230	1-8	1 x 7,5	5867	11-14	1 x 8,8	1
BV EI 663 1102	230	1-8	2 x 7,5	2933	9-11/14-16	2 x 8,6	2
BV EI 663 1103	230	1-8	1 x 9	4889	11-14	1 x 10,5	1
BV EI 663 1104	230	1-8	2 x 9	2444	9-11/14-16	2 x 10,3	2
BV EI 663 1105	230	1-8	1 x 12	3667	11-14	1 x 13,7	1
BV EI 663 1106	230	1-8	2 x 12	1833	9-11/14-16	2 x 13,7	2
BV EI 663 1107	230	1-8	1 x 15	2933	11-14	1 x 17,2	1
BV EI 663 1108	230	1-8	2 x 15	1467	9-11/14-16	2 x 17,2	2
BV EI 663 1109	230	1-8	1 x 18	2444	11-14	1 x 20,2	1
BV EI 663 1110	230	1-8	2 x 18	1222	9-11/14-16	2 x 20,2	2
BV EI 663 1111	230	1-8	1 x 24	1833	11-14	1 x 26,9	1

## 47,0 VA ta 70 °C/B

Baugröße/Pakethöhe  
**BV EI 664.... /  
34,8 mm**

nicht  
kurzschlussfest



Bestell- nummer	Spannung prim. V	Anschluss- stift prim.	Spannung sek. V	Strom sek. mA	Anschluss- stift sek.	Leerlauf- spannung V	Anschluss- schema
BV EI 664 1112	230	1-8	1 x 6	7833	11-14	1 x 7,3	1
BV EI 664 1113	230	1-8	2 x 6	3917	9-11/14-16	2 x 7,1	2
BV EI 664 1114	230	1-8	1 x 7,5	6267	11-14	1 x 8,6	1
BV EI 664 1115	230	1-8	2 x 7,5	3133	9-11/14-16	2 x 8,6	2
BV EI 664 1116	230	1-8	1 x 9	5222	11-14	1 x 10,1	1
BV EI 664 1117	230	1-8	2 x 9	2611	9-11/14-16	2 x 10,1	2
BV EI 664 1118	230	1-8	1 x 12	3917	11-14	1 x 13,4	1
BV EI 664 1119	230	1-8	2 x 12	1960	9-11/14-16	2 x 13,4	2
BV EI 664 1120	230	1-8	1 x 15	3133	11-14	1 x 16,4	1
BV EI 664 1121	230	1-8	2 x 15	1570	9-11/14-16	2 x 16,4	2
BV EI 664 1122	230	1-8	1 x 18	2610	11-14	1 x 19,7	1
BV EI 664 1123	230	1-8	2 x 18	1306	9-11/14-16	2 x 19,7	2
BV EI 664 1124	230	1-8	1 x 24	1958	11-14	1 x 26,3	1

## 50,0 VA ta 70 °C/B

Baugröße/Pakethöhe  
**BV EI 665.... /  
40,0 mm**

nicht  
kurzschlussfest



Bestell- nummer	Spannung prim. V	Anschluss- stift prim.	Spannung sek. V	Strom sek. mA	Anschluss- stift sek.	Leerlauf- spannung V	Anschluss- schema
BV EI 665 1125	230	1-8	1 x 6	8333	11-14	1 x 6,9	1
BV EI 665 1126	230	1-8	2 x 6	4167	9-11/14-16	2 x 6,7	2
BV EI 665 1127	230	1-8	1 x 7,5	6667	11-14	1 x 8,5	1
BV EI 665 1128	230	1-8	2 x 7,5	3333	9-11/14-16	2 x 8,5	2
BV EI 665 1129	230	1-8	1 x 9	5556	11-14	1 x 10,0	1
BV EI 665 1130	230	1-8	2 x 9	2778	9-11/14-16	2 x 10,0	2
BV EI 665 1131	230	1-8	1 x 12	4167	11-14	1 x 13,0	1
BV EI 665 1132	230	1-8	2 x 12	2083	9-11/14-16	2 x 13,0	2
BV EI 665 1133	230	1-8	1 x 15	3333	11-14	1 x 16,4	1
BV EI 665 1134	230	1-8	2 x 15	1667	9-11/14-16	2 x 16,4	2
BV EI 665 1135	230	1-8	1 x 18	2778	11-14	1 x 19,7	1
BV EI 665 1136	230	1-8	2 x 18	1388	9-11/14-16	2 x 19,7	2
BV EI 665 1137	230	1-8	1 x 24	2083	11-14	1 x 26,1	1

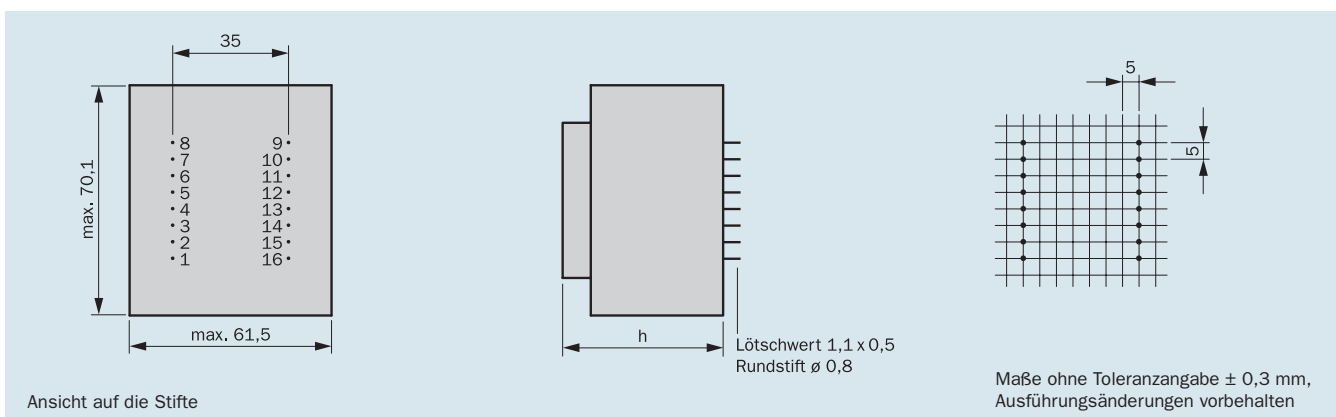
## Individuelle Ausführungen!

Neben den aufgeführten Serientransformatoren der EI 66 Baureihe fertigen wir weitere Varianten, z. B. mit eingebauter Thermosicherung oder eingebautem Thermoschalter; andere Gehäuse-, Befestigungs- und Anschlussmöglichkeiten oder auch unvergossene Transformatoren.

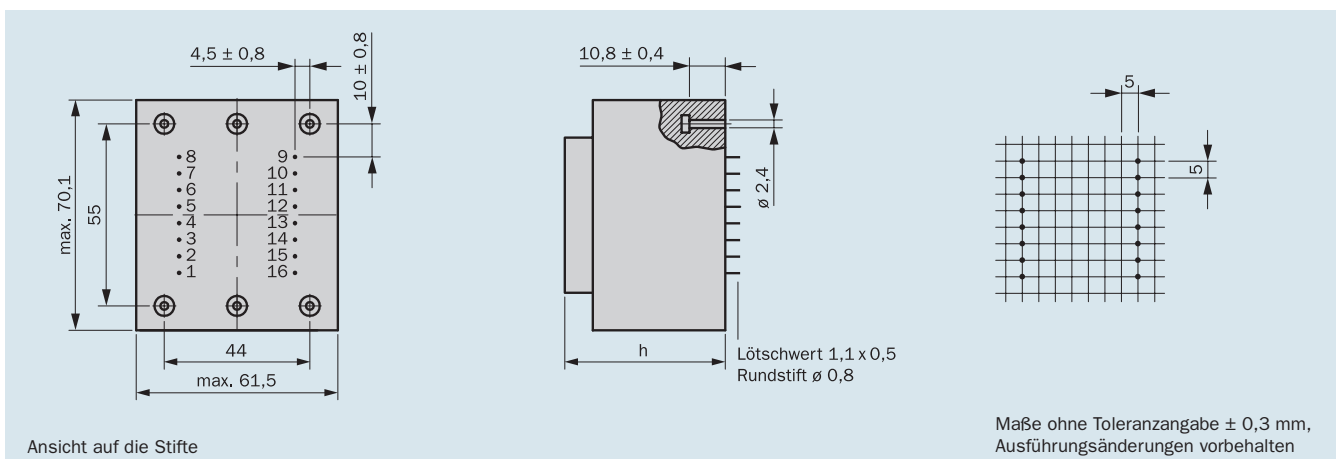
- gemäß REACH-Richtlinie
- gemäß RoHS-Richtlinie

**Zertifizierungen/Approbationen auf Anfrage!**

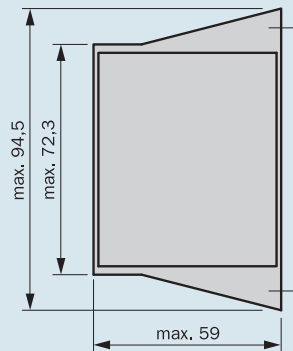
### Ausführung in Vergussgehäuse „0“ ohne Befestigungslaschen



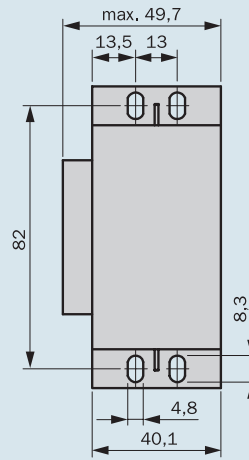
### Ausführung in Vergussgehäuse „0“ mit Befestigungsleiste



## Ausführung in Vergussgehäuse „SV“ für stehende Montage



Ansicht auf die Stifte



Maße ohne Toleranzangabe  $\pm 0,3$  mm,  
Ausführungsänderungen vorbehalten

## The Netherlands



Elektrostraat 17  
NL-7483 PG Haaksbergen

T: +31 (0)53 573 33 33  
F: +31 (0)53 573 33 30  
E: [nl@texim-europe.com](mailto:nl@texim-europe.com)

## Belgium



Zuiderlaan 14 bus 10  
B-1731 Zellik

T: +32 (0)2 462 01 00  
F: +32 (0)2 462 01 25  
E: [belgium@texim-europe.com](mailto:belgium@texim-europe.com)

## UK & Ireland



St. Mary's House, Church Lane  
Carlton Le Moorland  
Lincoln LN5 9HS

T: +44 (0)1522 789 555  
F: +44 (0)845 299 22 26  
E: [uk@texim-europe.com](mailto:uk@texim-europe.com)

## Germany North



Bahnhofstrasse 92  
D-25451 Quickborn

T: +49 (0)4106 627 07-0  
F: +49 (0)4106 627 07-20  
E: [germany@texim-europe.com](mailto:germany@texim-europe.com)

## Germany South



Martin-Kollar-Strasse 9  
D-81829 München

T: +49 (0)89 436 086-0  
F: +49 (0)89 436 086-19  
E: [germany@texim-europe.com](mailto:germany@texim-europe.com)

## Austria



Warwitzstrasse 9  
A-5020 Salzburg

T: +43 (0)662 216 026  
F: +43 (0)662 216 026-66  
E: [austria@texim-europe.com](mailto:austria@texim-europe.com)

## Nordic region



Sdr. Jagtvej 12  
DK-2970 Hørsholm

T: +45 88 20 26 30  
F: +45 88 20 26 39  
E: [nordic@texim-europe.com](mailto:nordic@texim-europe.com)

## General information



[info@texim-europe.com](mailto:info@texim-europe.com)  
[www.texim-europe.com](http://www.texim-europe.com)