

# **sigfox MODBUS MASTER**

## **Transceiver Modbus Interfaces**

---

**Guide utilisateur / User Guide**  
**Version 1.0.0**



## Préambule / Preamble / Präambel / Preambolo / Preámbulo

- Ce guide décrit les fonctionnalités du produit adeunis®. Il explique les modes de fonctionnement du produit et la manière de le configurer.
- This guide describes the functionalities of the product adeunis®. It explains its functionnements and how to configure it.
- Dieser Leitfaden beschreibt die Funktionalität des Produktes adeunis®. Er erklärt die Betriebsfunktionen des Produktes und die Art und Weise, um es zu konfigurieren.
- Questa guida descrive la funzionalità del prodotto adeunis®. Questo spiega come funziona il prodotto e come configurarlo.
- Esta guía describe las funcionalidades del producto adeunis®. En él se explica los modos de funcionamiento del producto y cómo configurarlo.
  
- Aucun extrait de ce document ne pourra être reproduit ou transmis (sous format électronique ou papier, ou par photocopie) sans l'accord d'adeunis®. Ce document pourra être modifié sans préavis. Toutes les marques citées dans ce guide font l'objet d'un droit de propriété intellectuelle.
- No part of this document may be reproduced or transmitted (in electronic or paper, or photocopying) without the agreement adeunis®. This document may be changed without notice. All trademarks mentioned in this guide are the subject of intellectual property rights. adeunis®.
- Kein Teil dieses Dokuments darf reproduziert oder übertragen werden (in elektronischer oder Papierform oder Fotokopie) ohne die Zustimmung adeunis®. Dieses Dokument darf ohne vorherige Ankündigung geändert werden. Alle Marken in diesem Handbuch erwähnt werden, sind Gegenstand des geistigen Eigentums.
- Nessuna parte di questo documento può essere riprodotta o trasmessa (in fotocopia elettronica o cartacea, o), senza il consenso adeunis®. Questo documento può essere modificato senza preavviso. Tutti i marchi citati in questa guida sono oggetto di diritti di proprietà intellettuale.
- Ninguna parte de este documento puede ser reproducida o transmitida (en fotocopias electrónico o en papel, o) sin el acuerdo adeunis®. Este documento puede ser modificada sin previo aviso. Todas las marcas comerciales mencionadas en esta guía son el tema de los derechos de propiedad intelectual.

**Adeunis**  
**283, rue Louis Néel**  
**38920 Crolles**  
**France**

**Web**      [www.adeunis.com](http://www.adeunis.com)

**TABLE DES MATIERES**

<b>FRANCAIS</b>		<b>5</b>
INFORMATIONS PRODUITS ET REGLEMENTAIRES		6
1. PRESENTATION DU PRODUIT		11
1.1. Description générale		11
1.2. Encombrement		12
1.3. Carte électronique		12
1.4. Spécifications Techniques		13
1.4.1 Caractéristiques générales		13
1.4.2 Caractéristiques des interfaces physiques		13
2. FONCTIONNEMENT DU PRODUIT		14
2.1. Modes de fonctionnement		14
2.1.1 Mode PARC		14
2.1.2 Mode COMMANDE		14
2.1.3 Modes EXPLOITATION		14
2.2. Fonctionnement applicatif		15
2.2.1 Transmission périodique		15
2.2.2 Transmission sur dépassement de seuil		16
2.2.3 Transmission d'une trame de vie		17
2.2.4 Mode TEST		18
2.3. Fonctionnement des LEDs		18
3. CONFIGURATION DU PRODUIT		19
3.1. Connecter le produit à un ordinateur		19
3.2. Mode commande		20
3.3. Commande AT		21
3.4. Description des registres		22
3.4.1 Registres fonction		22
3.4.2 Registres réseau		25
4. DESCRIPTION DES TRAMES		26
4.1. Trames montantes (uplink)		26
4.1.1 Octets fixes		26
4.1.2 Trames d'information sur la configuration du produit		27
4.1.3 Trame d'information sur la configuration du réseau		27
4.1.4 Trame de vie (keep alive)		28
4.1.5 Trame de réponse à une demande de valeur de registre(s)		28
4.1.6 Trame de données périodique		28
4.1.7 Trame d'alarme		29
4.1.8 Synthèse des conditions d'envoi des trames montantes		30
4.2. Trames descendantes (downlink)		31
4.2.1 Trame de demande de la configuration du produit		31
4.2.2 Trame de demande de la configuration du réseau		32
4.2.3 Trame de demande de valeur de registres spécifiques		32
4.2.4 Trame de mise à jour de la valeur de registres spécifiques		33
5. PREPARATION		34
5.1. Description des câbles		34
5.2. Configuration de la liaison		34
5.3. Exemple de câblage RS485 2 fils		35
5.4. Exemple de câblage RS232		35
5.5. Démarrage du produit via aimant		36
5.6. Fermeture du boîtier		37
6. INSTALLATION ET UTILISATION		38
6.1. Positionnement correct des émetteurs		38
6.2. Types de fixations		38
6.2.1 Fixation sur tube ou mât		38
6.2.2 Fixation par vis		39
6.2.3 Fixation Rail-DIN		40
7. HISTORIQUE DU DOCUMENT		40

FR

<b>ENGLISH</b>	<b>41</b>
PRODUCTS AND REGULATORY INFORMATION	42
1. PRODUCT PRESENTATION	47
1.1. General description	47
1.2. Dimensions	48
1.3. Electronic board	48
1.4. Technical Specifications	49
1.4.1 General characteristics	49
1.4.2 Physical interface characteristics	49
2. PRODUCT OPERATION	50
2.1. Global Operation	50
2.1.1 PARK mode	50
2.1.2 COMMAND mode	50
2.1.3 OPERATING mode	50
2.2. Application operation	51
2.2.1 Periodic transmission	51
2.2.2 Transmission on exceeding of the threshold	52
2.2.3 Transmission of a daily Keep Alive frame	53
2.2.4 TEST mode	54
2.3. Operation of the LEDs	54
3. DEVICE CONFIGURATION	55
3.1. Connecting the device to a computer	55
3.2. Command mode	56
3.3. AT commands	57
3.4. Description of the registers	58
3.4.1 Function registers	58
3.4.2 Network registers	61
4. DESCRIPTION OF THE FRAMES	61
4.1. Uplink frame	61
4.1.1 Fixed bytes	61
4.1.2 Frames of information on the product configuration	62
4.1.3 Frame of information on the network configuration	63
4.1.4 Keep Alive frame	63
4.1.5 Reply frame to a register value request in a downlink frame	63
4.1.6 Periodic data frame	64
4.1.7 Alarm frame	65
4.1.8 Summary of the conditions of the transmission of the uplink frames	65
4.2. Downlink frames	66
4.2.1 Product configuration request frame	67
4.2.2 Network configuration request frame	67
4.2.3 Specific register value request frame	67
4.2.4 Frame for updating the value of specific registers	68
5. START-UP	69
5.1. Cables description	69
5.2. Link configuration	69
5.3. 2-wire RS485 example of wiring	70
5.4. RS232 example of wiring	70
5.5. Starting up the product using a magnet	71
5.6. Closing the case	72
6. INSTALLATION AND USE	73
6.1. Correct positioning of the product	73
6.2. Types of fastenings	73
6.2.1 Tube or mast fastenings	73
6.2.2 Fixing with screws	74
6.2.3 DIN-Rail fixing	75
7. DOCUMENT HISTORY	75
<b>DEUTSCH</b>	<b>76</b>
<b>VORSCHRIFTEN</b>	<b>76</b>



# FRANCAIS

## INFORMATIONS PRODUITS ET REGLEMENTAIRES

Information document	
<b>Titre</b>	sigfox MODBUS MASTER - Guide utilisateur
<b>Sous-titre</b>	/
<b>Type de document</b>	Guide utilisateur
<b>Version</b>	1.0.0

Ce document s'applique aux produits suivants :

Nom	Référence	Version firmware
<b>sigfox MODBUS MASTER</b>	ARF8240CA	Version RTU : V01.01.01 Version APP : V01.02.04

## AVERTISSEMENT

Ce document et l'utilisation de toute information qu'il contient, est soumis à l'acceptation des termes et conditions adeunis®.

adeunis® ne donne aucune garantie sur l'exactitude ou l'exhaustivité du contenu de ce document et se réserve le droit d'apporter des modifications aux spécifications et descriptions de produit à tout moment sans préavis.

adeunis® se réserve tous les droits sur ce document et les informations qu'il contient. La reproduction, l'utilisation ou la divulgation à des tiers sans autorisation expresse est strictement interdite. Copyright © 2016, adeunis®.

adeunis® est une marque déposée dans les pays de l'UE et autres.

## SUPPORT TECHNIQUE

### Site web

Notre site Web contient de nombreuses informations utiles : informations sur les produits et accessoires, guides d'utilisation, logiciel de configuration et de documents techniques qui peuvent être accessibles 24h/24.

### Contact

Si vous avez des problèmes techniques ou ne pouvez pas trouver les informations requises dans les documents fournis, contactez notre support technique via notre site Web, rubrique « Support Technique ». Cela permet de s'assurer que votre demande soit traitée le plus rapidement possible.

### Informations utiles lorsque vous contactez notre support technique

Lorsque vous contactez le support technique merci de vous munir des informations suivantes :

- Type de produit
- Version du firmware (par exemple V1.0.0)
- Description claire de votre question ou de votre problème
- Vos coordonnées complètes

## Déclaration UE de Conformité

### Nous

adeunis  
283 rue LOUIS NEEL  
38920 Crolles, France  
04.76.92.01.62  
www.adeunis.com

FR

**Déclarons que la DoC est délivrée sous notre seule responsabilité et fait partie du produit suivant :**

Modèle produit : MODBUS Sigfox  
Références : ARF8240CA

**Objet de la déclaration :**



L'objet de la déclaration décrit ci-dessus est conforme à la législation d'harmonisation de l'Union applicable :

**Directive 2014/53/UE (RED)**

**Les normes harmonisées et les spécifications techniques suivantes ont été appliquées :**

Titre :	Date du standard/spécification
EN 300 220-2 V3.1.1	2017/02
EN 301 489-1 V2.1.1	2016/11
EN 301 489-3 V2.1.0	2016/09
EN 62368-1	2014
EN 62311	2008

5 octobre 2017

Monnet Emmanuel, Responsable Certification



## INTRODUCTION

Tous les droits de ce manuel sont la propriété exclusive de adeunis®. Tous droits réservés. La copie de ce manuel (sans l'autorisation écrite du propriétaire) par impression, copie, enregistrement ou par tout autre moyen, la traduction de ce manuel (complète ou partielle) pour toute autre langue, y compris tous les langages de programmation, en utilisant n'importe quel dispositif électrique, mécanique, magnétique, optique, manuel ou autres méthodes, est interdite.

FR

adeunis® se réserve le droit de modifier les spécifications techniques ou des fonctions de ses produits, ou de cesser la fabrication de l'un de ses produits, ou d'interrompre le support technique de l'un de ses produits, sans aucune notification écrite et demande expresse de ses clients, et de s'assurer que les informations à leur disposition sont valables.

Les logiciels de configurations et programmes adeunis® sont disponibles gratuitement dans une version non modifiable. adeunis® ne peut accorder aucune garantie, y compris des garanties sur l'adéquation et l'applicabilité à un certain type d'applications. Dans aucun cas le fabricant, ou le distributeur d'un programme adeunis®, ne peut être tenu pour responsable pour tous les dommages éventuels causés par l'utilisation d'udit programme. Les noms des programmes ainsi que tous les droits d'auteur relatifs aux programmes sont la propriété exclusive de adeunis®. Tout transfert, octroi de licences à un tiers, crédit-bail, location, transport, copie, édition, traduction, modification dans un autre langage de programmation ou d'ingénierie inversée (retro-ingénierie) est interdit sans l'autorisation écrite et le consentement de adeunis®.

### **Adeunis**

283, rue Louis Néel  
38920 Crolles  
France



## RECOMMANDATIONS ENVIRONNEMENTALES

Tous les matériaux d'emballage superflus ont été supprimés. Nous avons fait notre possible afin que l'emballage soit facilement séparable en trois types de matériaux : carton (boîte), polystyrène expansible (matériel tampon) et polyéthylène (sachets, feuille de protection en mousse). Votre appareil est composé de matériaux pouvant être recyclés et réutilisés s'il est démonté par une firme spécialisée. Veuillez observer les règlements locaux sur la manière de vous débarrasser des anciens matériaux d'emballage, des piles usagées et de votre ancien appareil.

## AVERTISSEMENTS

Valables pour les produits cités dans la déclaration de conformité.



Lire les instructions dans le manuel.



La sécurité procurée par ce produit n'est assurée que pour un usage conforme à sa destination. La maintenance ne peut être effectuée que par du personnel qualifié.

Attention, ne pas installer l'équipement près d'une source de chaleur ou près d'une source d'humidité.

Attention, lorsque l'équipement est ouvert, ne pas réaliser d'opérations autres que celles prévues dans cette notice.



**Attention** : ne pas ouvrir le produit, risque de choc électrique.



**Attention** : pour votre sécurité, il est impératif qu'avant toute intervention technique sur l'équipement celui-ci soit mis hors tension.



**Attention** : pour votre sécurité, le circuit d'alimentation du produit doit être de type TBTS (très basse tension de sécurité) et doit être des sources à puissance limitée.



**Attention** : lorsque l'antenne est installée à l'extérieur, il est impératif de connecter l'écran du câble à la terre du bâtiment. Il est recommandé d'utiliser une protection contre la foudre. Le kit de protection choisi doit permettre une mise à la terre du câble coaxial (ex : parafoudre coaxial avec mise à la terre du câble à différents endroits au niveau de l'antenne en bas du pylône et à l'entrée, ou juste avant de pénétrer dans le local).

Il faut que le produit soit muni d'un dispositif de sectionnement pour pouvoir couper l'alimentation. Celui-ci doit être proche de l'équipement.

Tout branchement électrique du produit doit être muni d'un dispositif de protection contre les surcharges et les courts-circuits.

## RECOMMANDATIONS D'USAGE

- Avant d'utiliser le système, vérifiez si la tension d'alimentation figurant dans son manuel d'utilisation correspond à votre source. Dans la négative, consultez votre fournisseur.
- Placez l'appareil contre une surface plane, ferme et stable.
- L'appareil doit être installé à un emplacement suffisamment ventilé pour écarter tout risque d'échauffement interne et il ne doit pas être couvert avec des objets tels que journaux, nappes, rideaux, etc.
- L'antenne de l'appareil doit être dégagée et distante de toute matière conductrice de plus de 10 cm.
- L'appareil ne doit jamais être exposé à des sources de chaleur, telles que des appareils de chauffage.
- Ne pas placer l'appareil à proximité d'objets enflammés telles que des bougies allumées, chalumeaux, etc.
- L'appareil ne doit pas être exposé à des agents chimiques agressifs ou solvants susceptibles d'altérer la matière plastique ou de corroder les éléments métalliques.

### Élimination des déchets par les utilisateurs dans les ménages privés au sein de l'Union Européenne



Ce symbole sur le produit ou sur son emballage indique que ce produit ne doit pas être jeté avec vos autres ordures ménagères. Au lieu de cela, il est de votre responsabilité de vous débarrasser de vos déchets en les apportant à un point de collecte désigné pour le recyclage des appareils électriques et électroniques. La collecte et le recyclage séparés de vos déchets au moment de l'élimination contribueront à conserver les ressources naturelles et à garantir un recyclage respectueux de l'environnement et de la santé humaine. Pour plus d'informations sur le centre de recyclage le plus proche de votre domicile, contactez la mairie la plus proche, le service d'élimination des ordures ménagères ou le magasin où vous avez acheté le produit.



Ce symbole sur le produit ou sur son emballage indique l'utilisation d'une tension continue (DC)

## 1. PRESENTATION DU PRODUIT

**NOTE IMPORTANTE :** le démarrage du sigfox MODBUS MASTER ne peut se faire que grâce à un aimant.

### Description :

- Le sigfox MODBUS MASTER d'adeunis® est un émetteur radio prêt à l'emploi disposant d'une interface MODBUS.
- Ce produit répond aux besoins des utilisateurs désireux d'interroger un ou plusieurs esclaves MODBUS et de remonter leurs informations via un réseau LPWAN.
- Le produit peut prendre en charge jusqu'à 5 esclaves avec 10 registres par esclave (seulement 5 registres peuvent être envoyés périodiquement).
- Le produit émet les données des esclaves périodiquement ou sur dépassement de seuils haut ou bas.
- La configuration de l'émetteur est accessible par l'utilisateur en local via un port micro-USB ou à distance via le réseau sigfox, permettant notamment le paramétrage des esclaves, de la périodicité ou encore des modes de transmission.
- Le sigfox MODBUS MASTER est alimenté par une alimentation externe (non fournie).
- Il est capable de contrôler et fournir l'alimentation au capteur externe.

### Composition du package

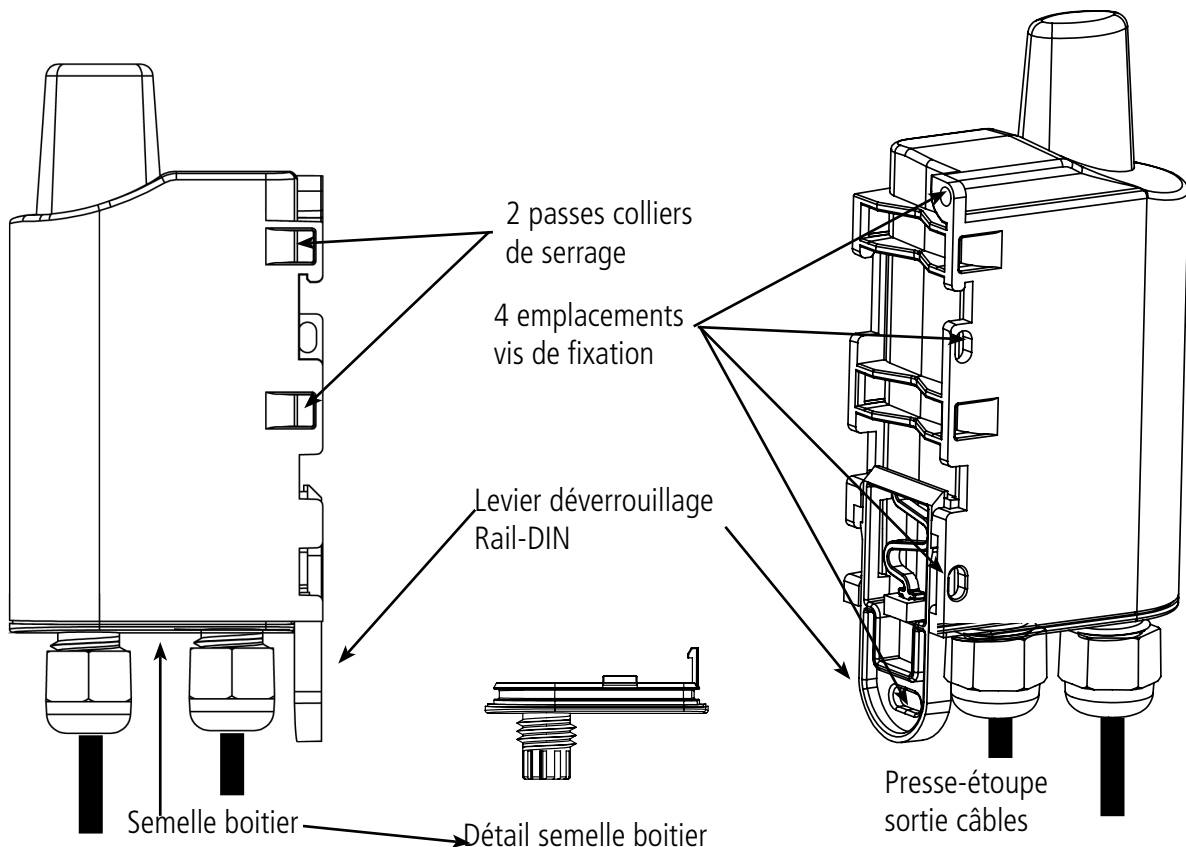
Le produit est livré dans un package carton contenant les éléments suivants :

Boîtier supérieur, carte électronique, semelle boîtier

Ecrou presse-étoupe, 3 joints de presse-étoupe, 2 vis CBLZ 2.2 x 19mm, 2 chevilles SX4 Fischer

FR

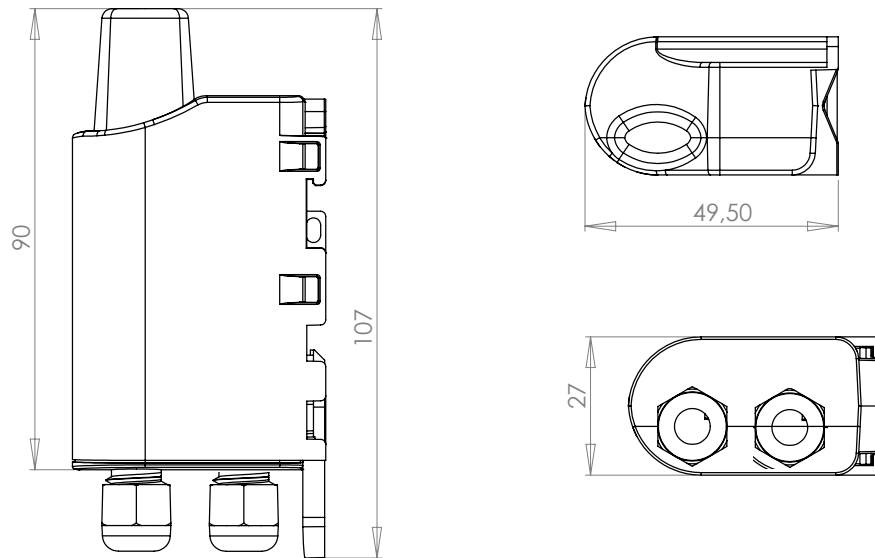
### 1.1. Description générale



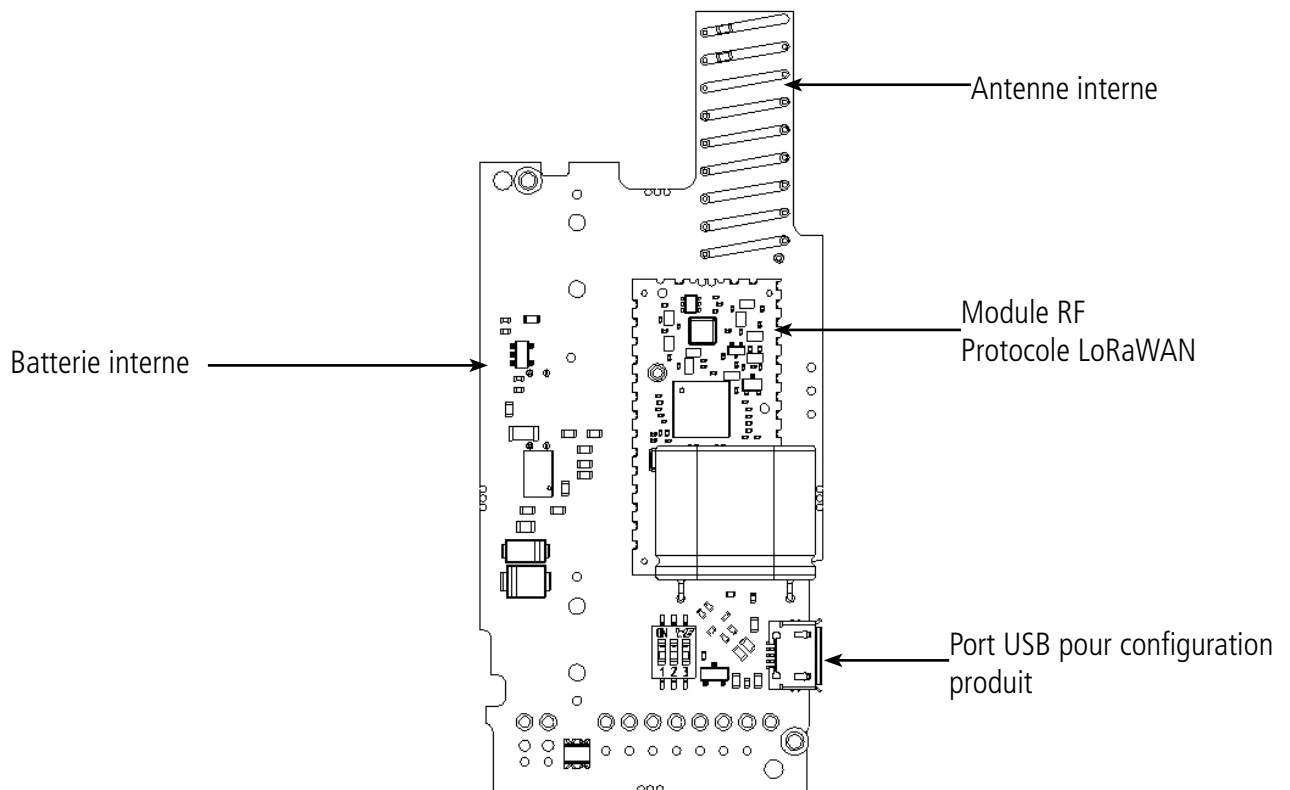
## 1.2. Encombrement

Valeurs en millimètres

FR



## 1.3. Carte électronique



## 1.4. Spécifications Techniques

### 1.4.1 Caractéristiques générales

Paramètres	Valeur
Alimentation	6-24V continue
Courant maximal	90mA
Température de fonctionnement	-25°C / +70°C
Dimensions	105 x 50 x 27mm
Poids	70g
Boîtier	IP 67
Zones sigfox	RC1

FR

### 1.4.2 Caractéristiques des interfaces physiques

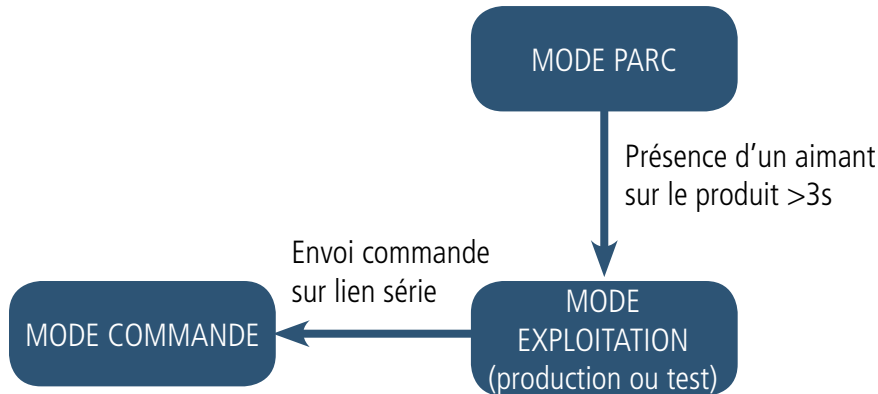
Paramètres	Valeur
Longueur des câbles	70cm
Nombre de fils sur le câble alimentation externe	2 fils : +V, GND
Tension d'alimentation externe	6-24V continue
Nombre de fils sur le câble capteur	6 fils : RTS/TX-, CTS/RX-, RX/RX+, TX/TX+, Masse, Alimentation vers capteur
Liaison RS232	3 signaux utiles : RX, TX, Masse (RTS et CTS non gérés) Les tensions indiquées sont des tensions de mode commun Tensions sur les entrées / sorties : +/-5V typ   +/-15V max
Liaison RS485	5 signaux utiles : TX-, RX-, RX+, TX+, Masse Les tensions indiquées sont des tensions de mode commun  Le produit est maître de la liaison : l'esclave ne doit pas réinjecter de tension sur le bus !  Tensions sur les entrées / sorties : +/-1.5V typ (3V différentiel)  Résistances de polarisation : 560Ohms Résistance de terminaison : 120 Ohms
Alimentation vers capteur	= Tension d'alimentation externe

## 2. FONCTIONNEMENT DU PRODUIT

### 2.1. Modes de fonctionnement

**NOTE IMPORTANTE** : adeunis® utilise le format de données Big-Endian

Le produit dispose de plusieurs modes de fonctionnement :



#### 2.1.1 Mode PARC

Le produit est livré en mode PARC, il est alors en veille et sa consommation est minimale. La sortie du mode PARC s'effectue par le passage d'un aimant pendant une durée comprise entre 1 et 6 secondes. La LED verte s'allume pour signifier la détection de l'aimant et clignote ensuite rapidement pendant la phase de démarrage du produit.

Le dispositif envoie alors ses trames de configuration et de données (cf paragraphe 4.1).

#### 2.1.2 Mode COMMANDE

Ce mode permet de configurer les registres du produit.

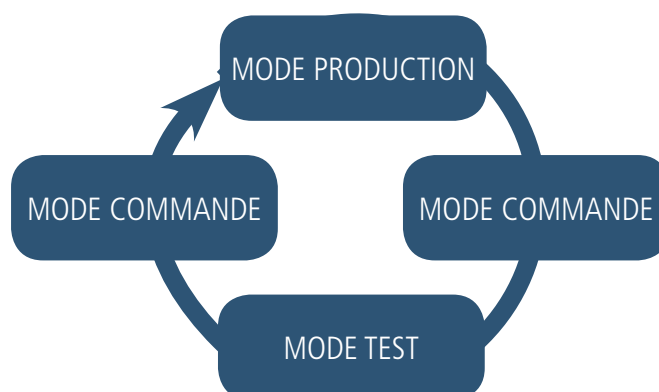
Pour entrer dans ce mode, il faut brancher un câble sur le port micro-usb du produit et entrer en mode commande par une commande AT (cf paragraphe 3).

#### 2.1.3 Modes EXPLOITATION

Il existe deux modes possibles en exploitation :

- Mode de TEST :  
Ce mode permet à l'utilisateur de réaliser des essais du produit plus rapidement en réduisant les échelles de temps du mode production et en modifiant le comportement des LEDS (voir paragraphe 2.2.5).
- Mode de PRODUCTION :  
Ce mode permet de faire fonctionner le produit dans son utilisation finale. Il doit permettre de garantir un maximum d'autonomie au produit.

Pour passer d'un mode à l'autre on change la valeur d'un registre

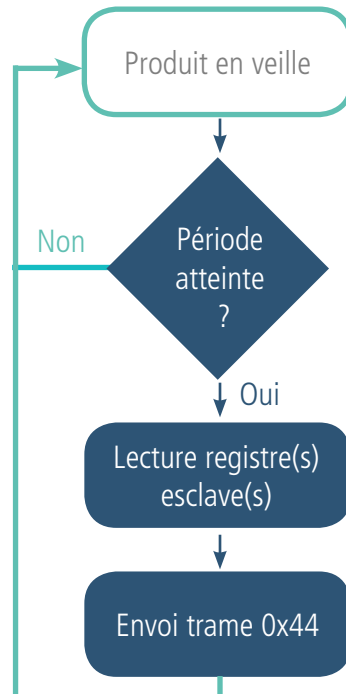


Le retour au mode d'exploitation se fait par la commande ATO ou débranchement du câble USB

## 2.2. Fonctionnement applicatif

### 2.2.1 Transmission périodique

Le produit permet la lecture de registres d'esclaves MODBUS et la transmission périodique de ces informations selon le schéma suivant :



FR

Les paramètres associés à ce mode de fonctionnement sont :

- Période de transmission (registre S301).
- Temps d'alimentation de la charge externe avant la requête Modbus (registre 322)
- Définition des données périodiques (registres S330 à S334)

La liste complète des registres se trouve au paragraphe 3.4.

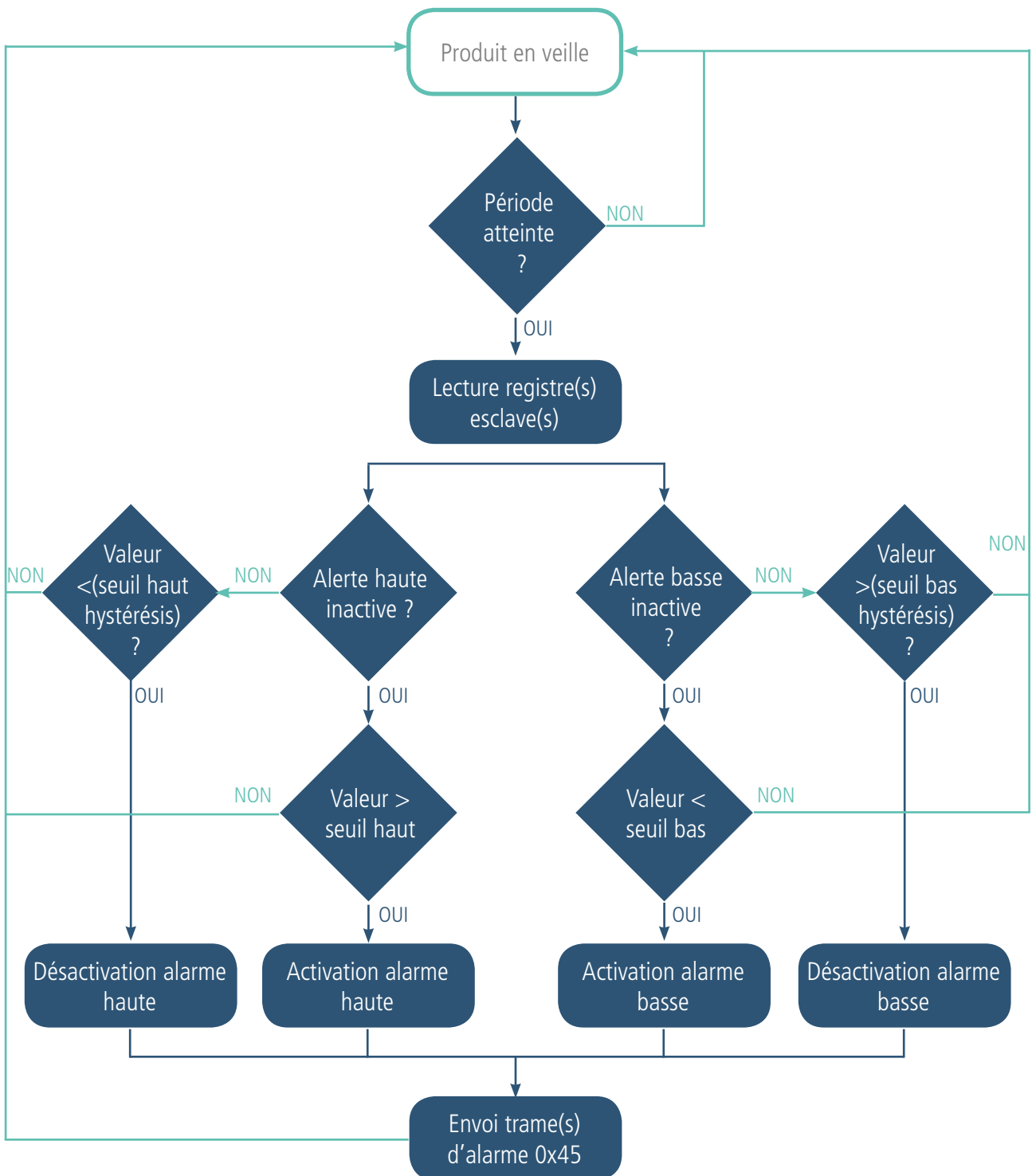
Exemple :

Registre	Codage de la valeur	Valeur	Résultat
S301	Décimal	180	Mode périodique avec une période de $180 \times 20s = 3600$ secondes soit 1h
S322	Décimal	200	Le temps d'alimentation de la charge externe (esclave) avant la requête Modbus est de $200 \times 100 = 20000ms$ soit 20s
S330	Hexadécimal	0x01151802	Configuration des données périodique 1 : <ul style="list-style-type: none"> <li>• Adresse de l'esclave = 0x01</li> <li>• Adresse du 1er registre = 0x1518</li> <li>• Type de registres Modbus : holding registers</li> <li>• Nombre de registres = 2</li> </ul>
S331	Hexadécimal	0x570ED814	Configuration des données périodique 2 : <ul style="list-style-type: none"> <li>• Adresse de l'esclave = 0x57</li> <li>• Adresse du 1er registre = 0x0ED8</li> <li>• Type de registres Modbus : input registers</li> <li>• Nombre de registres = 4</li> </ul>

### 2.2.2 Transmission sur dépassement de seuil

Le produit permet la lecture de registres d'esclaves MODBUS et la comparaison de ces données à des seuils (haut et bas) afin de transmettre des informations de dépassement selon le schéma suivant :

FR





Il y aura autant de trames d'alarme émises que de valeurs lues sur les registres esclaves dépassant les seuils configurés.

Les paramètres associés à ce mode de fonctionnement sont :

- Période d'acquisition (registre S320)
- Temps d'alimentation de la charge externe avant la requête Modbus (registre 322)
- Définitions des alarmes (registres 340, 345, 350, 355, 360, 365, 370, 375, 380, 385).
- Seuil alarme haute (registres 341, 346, 351, 356, 361, 366, 371, 376, 381, 386).
- Hystérésis alarme haute (registres 342, 347, 352, 357, 362, 367, 372, 377, 382, 387).
- Seuil alarme basse (registres 343, 348, 353, 358, 363, 368, 373, 378, 383, 389).
- Hystérésis alarme basse (registres 344, 349, 354, 359, 364, 369, 374, 379, 384, 389).

La liste complète des registres se trouve au paragraphe 3.4.

Exemple :

Registre	Codage de la valeur	Valeur	Résultat
S320	Décimal	180	Période d'acquisition égale à $180 \times 20s = 3600s$ soit 1 heure
S322	Décimal	200	Le temps d'alimentation de la charge externe (esclave) avant la requête Modbus est de $200 \times 100 = 20000ms$ soit 20s
S340	Hexadécimal	0x0A106827	Configuration de l'alarme 1 : <ul style="list-style-type: none"> <li>• Adresse de l'esclave = 0x0A</li> <li>• Adresse du 1er registre = 0x1068</li> <li>• Type de données : entier non signé 32bits (bits 4 et 5 = 2)</li> <li>• Type de registre Modbus : input registers (bit 2 = 1)</li> <li>• Seuils actifs : bas et haut (bits 0 à 1 = 3)</li> </ul>
S341	Hexadécimal	0x00124F80	Le seuil haut de l'alarme 1 vaut 1 200 000 (décimal)
S342	Hexadécimal	0x2710	Hystérésis du seuil haut de l'alarme 1 vaut 10 000 (décimal)
S343	Hexadécimal	0x00061A80	Le seuil bas de l'alarme 1 vaut 400 000 (décimal)
S344	Hexadécimal	0x2710	Hystérésis du seuil bas de l'alarme 1 vaut 10 000 (décimal)

NOTE IMPORTANTE : les alarmes et les seuils sont définis sur 4 octets maximum (soit 2 registres Modbus maximum). Pour une valeur définie sur un registre on peut choisir le type de données entre entier non signé ou signé sur 16 bits. Pour une valeur définie sur 2 registres on peut choisir le type de données entre entier non signé ou signé sur 32 bits.

### 2.2.3 Transmission d'une trame de vie

Si le produit n'a pas de données périodiques configurées, une trame de vie (0x30) est transmise régulièrement selon le schéma suivant :

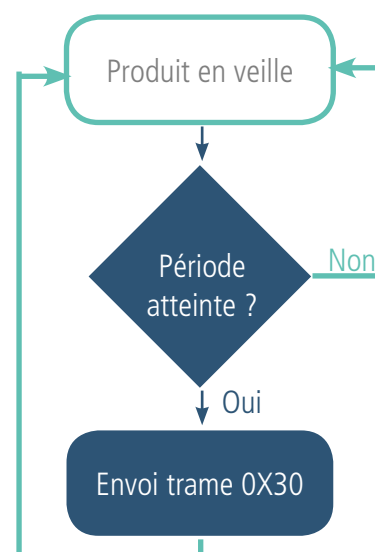
Les paramètres associés à ce mode de fonctionnement sont :

- Le réglage de la période d'émission de la trame de vie (registre 300).

La liste complète des registres se trouve au paragraphe 3.4.

Exemple :

Registre	Codage de la valeur	Valeur	Résultat
S300	Décimal	72	La trame de vie est envoyée toutes les : $72 \times 10 = 720min$ soit 12h (donc 2 fois par jour)



### 2.2.4 Mode TEST

Ce mode permet à l'utilisateur de réaliser des essais en modifiant le comportement des LEDS.

Il est obtenu en positionnant le registre S306 à la valeur 2 en mode COMMANDE. Une fois sorti du mode COMMANDE, le produit reprend le comportement applicatif précédemment défini mais avec les changements suivants :

- Registre S300 : la périodicité de la trame de vie (keep alive) est exprimée en vingtaines de secondes au lieu de dizaines de minutes. Ainsi en mode TEST lorsque le registre 300 vaut 144, la trame de vie n'est plus émise toutes les  $144 \times 10 \text{ min} = 1440 \text{ minutes}$  soit 24h mais toutes les  $144 \times 20 \text{ s} = 2880 \text{ secondes}$  soit 48 minutes.
- Les LEDS ont également un comportement différent permettant un retour visuel à l'utilisateur dans les cas d'émission et de réception de trames (voir paragraphe 2.3 pour plus de détails).

La liste complète des registres se trouve au paragraphe 3.4.

Exemple :

Registre	Codage de la valeur	Valeur	Résultat
S306	Décimal	2	Le produit est en mode TEST
S300	Décimal	144	La trame de vie est envoyée toutes les $144 \times 20 \text{ s}$ soit 48 minutes

### 2.3. Fonctionnement des LEDS

Mode	Etat Led Rouge	Etat Led Verte
Emission de trame (mode TEST seulement)		Flash en début de cycle d'émission
Réception de trame (mode TEST seulement) (Registre de configuration pour mettre la led en veille. Fonctionnement par défaut : led éteinte)	Allumé pendant la réception d'une trame de downlink	
Produit en mode Parc	Eteinte	Eteinte
Process de détection d'aimant (de 1 à 6 secondes)	Eteinte	ON dès détection de l'aimant à concurrence de 1 seconde
Démarrage du produit (après détection de l'aimant)	Eteinte	Clignotement rapide 6 cycles 100 ms ON / 100 ms OFF
Passage en mode commande	Allumée Fixe	Allumée Fixe
Niveau de batterie faible	Led rouge clignotante (1s ON par 30s)	
Produit en défaut (retour usine)	Led Rouge fixe	
Produit en mode production	50ms ON / 30 s OFF	50ms ON / 30 s OFF (juste après la LED rouge)

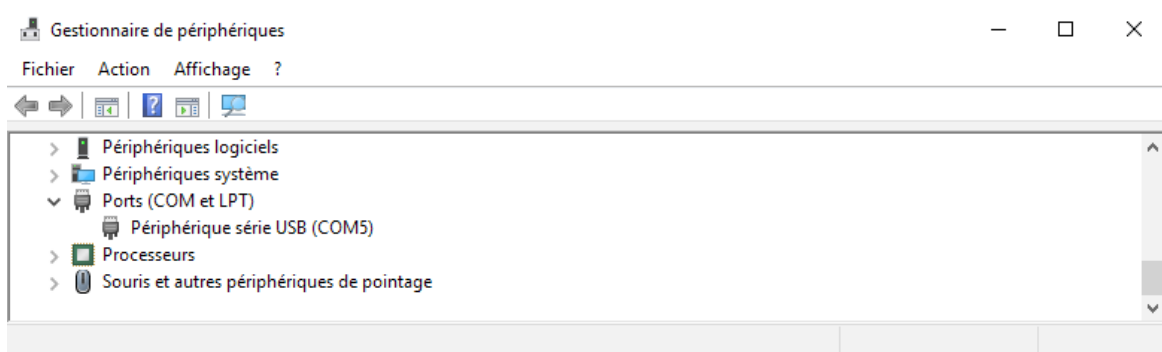
### 3. CONFIGURATION DU PRODUIT

La configuration du produit se fait au moyen du connecteur USB. Cette connexion permet de communiquer avec le produit par un port com virtuel et d'envoyer des commandes AT pour modifier les paramètres du produit.

#### 3.1. Connecter le produit à un ordinateur

Connectez le produit sur une entrée USB d'un ordinateur. Le produit possède un connecteur micro USB Type B. Lors de la connexion le produit doit être reconnu par l'ordinateur comme un périphérique Virtual Com Port (VCP).

Sous Windows : Une vérification du bon fonctionnement de la reconnaissance du produit par l'ordinateur peut être obtenue en consultant le gestionnaire de périphérique. Vous devez voir apparaître lors de la connexion un périphérique série USB avec un numéro de port COM associé.



Si vous ne voyez aucun périphérique de ce type, vous devez installer le driver USB pour ce périphérique, disponible sur notre site internet : <https://www.adeunis.com/produit/modbus/>

Sélectionnez :

- Driver USB-STM32\_x64, si votre ordinateur est un système 64 bits
- Driver USB-STM32, si votre ordinateur est un système 32 bits

### 3.2. Mode commande

Utiliser un terminal port COM pour communiquer avec le produit. Nous utilisons le soft terminal port COM HERCULES disponible en téléchargement gratuit à l'adresse suivante :

[https://www.hw-group.com/products/hercules/index\\_en.html](https://www.hw-group.com/products/hercules/index_en.html)

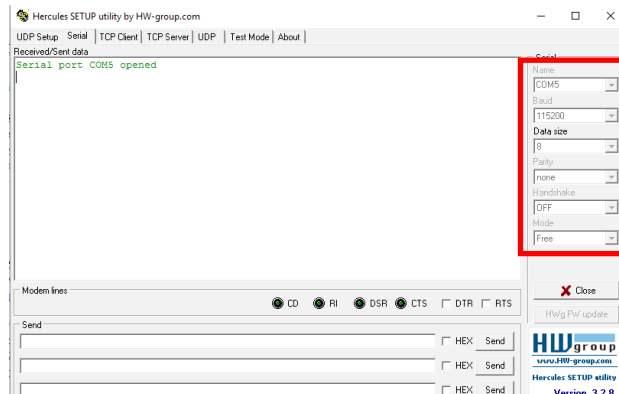
- Sous Hercules, sélectionner l'onglet «Serial», puis configurer le port série avec les paramètres série suivants :

FR

Paramètres	Valeur
Débit	115 200 bps
Parité	Aucune
Data	8
Stop Bit	1

- Sélectionner le port série sur lequel le périphérique s'est créé sous Windows (Name).
- Cliquer sur le bouton «Open» pour ouvrir le port série.

**NOTE INFORMATION :** Si le port com est correctement ouvert, Hercules vous indique «Serial port COM3 opened». Sinon vous avez «Serial port com opening error», soit le port com est déjà ouvert sur une autre application, soit il n'existe pas.



Vous devez envoyer une trame spécifique pour passer le produit en mode de configuration.  
Trame exprimée en hexadécimal : 0xFF 0xFF 0xFF 0xFF 0xFF 0x2B 0x2B 0x2B

Pour Hercules, cette trame doit être entrée dans l'une des 3 lignes disponibles en bas. Le format hexadécimal doit être exprimé avec un «\$» dans ce logiciel. Ce qui donne la trame suivante : \$FF\$FF\$FF\$FF\$FF\$2B\$2B\$2B

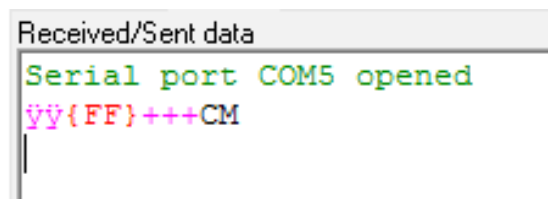


Envoyer la trame de passage en mode commande pour basculer le produit en mode de configuration, en cliquant sur le bouton SEND.



Après quelques secondes, vous devez voir les 2 LEDs s'allumer de manière fixe. Cela peut prendre un peu de temps car le passage en mode commande ne peut être réalisé pendant un cycle d'émission. Sur le terminal port com, vous devez également avoir un retour d'information «CM» pour Command Mode.

L'envoi de caractère sur Hercule s'affiche en magenta et la réception en noir. Si vous ne voyez pas les caractères d'envoi, c'est probablement parce que l'ECHO n'est pas actif sur le logiciel. Activer l'option dans le menu accessible par un clic droit dans la fenêtre de visualisation.



### 3.3. Commande AT

Une commande débute avec les 2 caractères ASCII : « AT », suivis d'un ou plusieurs caractères et données (voir ci-après la syntaxe des commandes AT disponibles sur le modem).

Chaque commande doit se terminer par un « CR » ou « CR » «LF », les deux possibilités sont acceptées. (CR signifie : Carriage Return, LF signifie : Line Feed).

À la réception d'une commande, le modem retourne :

- « Les données » <cr><lf>, pour une commande de lecture type ATS<n> ? , AT/S ou AT/V.
- « O » <cr><lf>, pour toutes les autres commandes lorsque celle-ci est acceptée.
- « E » <cr><lf>, s'il refuse la commande car erreur de syntaxe, commande inconnue, registre inconnu, paramètre invalide, ...
- « CM » <cr><lf>, s'il accepte l'entrée en mode commande

Tableau des commandes AT :

Commande	Description	Reply example
\FFF\FFF\FFF+++	Entry in command mode	«CM»<cr><lf>
ATPIN <PIN>	Donne accès aux commandes AT si le registre S304 est différent de 0	
AT/V	Displays the application firmware version and RTU module firmware version	APPx_Vxx.xx.xx:RTUx_Vyy.yy.yy
AT/N	Displays network type	"LoRa" or "SIGFOX"
ATS<n>?	Returns content of register <n>	S<n>=<y><cr><lf> with <y> as the register content
AT/S	Display all user registers	/
ATS<n>=<m>	Assign value <m> to USER register <n>	«O»<cr><lf> if Ok, «E»<cr><lf> if error, «W»<cr><lf> if coherency error
ATR	Reset device configuration to factory settings	«O»<cr><lf>
AT&W	Save the new configuration	«O»<cr><lf>, «W»<cr><lf> if coherency error
AT&RST (APP / RTU / vide)	Reset	«O»<cr><lf>
ATO	Exit command mode	«O»<cr><lf>, «W»<cr><lf> if coherency error
ATT63 PROVIDER	PROVIDER password	«O»<cr><lf>

Exemple d'une suite de commandes et de réponses correspondantes telles qu'on pourrait les voir sur un terminal :

Syntaxe de la Commande	Description	Syntaxe de la réponse à la ligne suivante
\FFF\FFF\FFF+++	Demande d'entrée en mode commande	CM
ATS202=1	Changement du nombre de répétitions	E -> Cette commande n'est pas valide (registre non débloqué)
ATT63 PROVIDER	Débloqué registre opérateur	O
ATS202=1	Changement du nombre de répétitions	O
ATS202?	Retourne la valeur du registre S202	S202=1
AT&W	Demande de mémorisation de l'état des registres	O
ATO	Demande de sortie du mode commande	O

Interprétation de l'exemple ci-avant : l'utilisateur a voulu modifier le nombre de répétitions après avoir fait une commande non autorisée (réponse E), un déblocage des registres a été réalisé pour modifier ce registre. Une vérification du registre S202 est effectuée et une sauvegarde des paramètres avant sortie est réalisée. Dès la sortie du produit du mode commande, le produit démarre un nouveau cycle d'émission.



### 3.4. Description des registres

A la mise sous tension le produit fonctionne selon la dernière configuration sauvegardée (configuration usine si c'est la première mise sous tension, ou si cette configuration n'a pas été changée).

Les commandes de modification type ATS<n>=<m> ou ATR permettent de modifier le contenu des registres ; <n> représentant le numéro du registre et <m> la valeur à assigner. Cette dernière est soit une valeur décimale soit une valeur hexadécimale en cohérence avec la colonne « Codage » des tableaux ci-après.

Exemples :

- ATS300=6 assigne la valeur décimale 6 au registre 300
- ATS302=2 assigne la valeur hexadécimale 0x02 au registre 302

Il est impératif de sauvegarder les paramètres par la commande AT&W avant de sortir du mode commande sinon tous les changements seront perdus.

**IMPORTANT** : les registres non documentés (pouvant apparaître dans la liste suite à la commande AT/S) dans les paragraphes qui suivent sont réservés et ne doivent pas être modifiés.

#### 3.4.1 Registres fonction

La liste des registres ci-dessous permet de modifier le comportement applicatif du produit.

Registre	Taille (Octets)	Description	Codage	Détails
300	1	Période de transmission de la trame de vie	Décimal	Défaut : 144 Min/max : 1 à 255 Unité : x 10 minutes si S306=1 x 20 secondes si S306=2
301	2	Période de transmission des données périodiques	Décimal	Défaut : 4320 Min/max : 1 à 4320 Unité : x 20 secondes La valeur de 4320 équivaut donc à une période de 24h.
304	2	Code PIN	Décimal	Défaut : 0 (désactivé) Min/max : 0 à 9999  Code PIN utilisé avec la commande ATPIN. La valeur 0 désactive le code PIN.
306	1	Mode de fonctionnement	Décimal	Défaut : 0 Permet de passer le produit dans l'un des modes suivants : <ul style="list-style-type: none"> <li>• 0: mode PARC</li> <li>• 1: mode PRODUCTION</li> <li>• 2: mode TEST</li> </ul>
307	2	Nombre de trames descendantes par jour	Décimal	Défaut : 0 Min/Max : 0 à 4 Unité aucune Voir explications paragraphe 4.2
320	2	Période d'acquisition pour les données d'alarme	Décimal	Défaut : 4320 Min/max : 1 à 4320 Unité : x 20s La valeur de 4320 équivaut donc à une période de 24h.

321	1	Configuration de la liaison Modbus	Hexadécimal	<p>Défaut : 0x44</p> <p>Bit 0 : Type de bus</p> <ul style="list-style-type: none"> <li>• 0 : RS485</li> <li>• 1 : RS232</li> </ul> <p>Bit 1 : Bits de stop</p> <ul style="list-style-type: none"> <li>• 0 : 1 bit</li> <li>• 1 : 2 bits</li> </ul> <p>Bits 2 et 3 : Parité</p> <ul style="list-style-type: none"> <li>• 0 : Aucune</li> <li>• 1 : Paire</li> <li>• 2 : Impaire</li> </ul> <p>Bits 4 à 7 : Débit en bauds</p> <ul style="list-style-type: none"> <li>• 0 : 1200</li> <li>• 1 : 2400</li> <li>• 2 : 4800</li> <li>• 3 : 9600</li> <li>• 4 : 19200</li> <li>• 5 : 38400</li> <li>• 6 : 57600</li> <li>• 7 : 115200</li> </ul>
322	1	Temps d'alimentation de la charge externe avant la requête Modbus	Décimal	<p>Défaut : 255 (permanent)</p> <p>Min/Max : 0 à 255</p> <p>Unité : x 100ms</p> <p>Détails :</p> <ul style="list-style-type: none"> <li>• 0 : pas d'alimentation externe vers le capteur</li> <li>• De 1 à 254 : temps d'alimentation externe vers le capteur avant la requête Modbus x100ms</li> <li>• 255 : alimentation externe vers le capteur permanente</li> </ul> <p>Exemple : si S322 vaut 250, l'alimentation sera fournie au capteur 250x100ms soit 25s avant l'envoi de la requête Modbus au capteur</p>
330	4	Donnée périodique 1	Hexadécimal	<p>Défaut : 0 (désactivé)</p> <p>Bits 0 à 3 : Nombre de registres (max 15 registres)</p> <p>Bit 4 : Type de registres Modbus</p> <ul style="list-style-type: none"> <li>• 0 : holding registers (lecture/écriture)</li> <li>• 1 : input registers (lecture seule)</li> </ul> <p>Bits 5 à 7 : Réservés</p> <p>Bits 8 à 23 : Adresse du 1er registre</p> <p>Bits 24 à 31 : Adresse de l'esclave :</p> <ul style="list-style-type: none"> <li>• 0 : donnée désactivée</li> <li>• 1 à 247 : adresse de l'esclave</li> </ul>
331	4	Donnée périodique 2	Hexadécimal	Voir registre 330
332	4	Donnée périodique 3	Hexadécimal	Voir registre 330
333	4	Donnée périodique 4	Hexadécimal	Voir registre 330
334	4	Donnée périodique 5	Hexadécimal	Voir registre 330

FR

340	4	Définition de l'alarme 1	Hexadécimal	<p>Défaut : 0 (désactivé)</p> <p>Bits 0 et 1 : Seuils actifs</p> <ul style="list-style-type: none"> <li>• 1 : seuil bas</li> <li>• 2 : seuil haut</li> <li>• 3 : seuils bas et haut</li> </ul> <p>Bit 2 : Type de registres Modbus</p> <ul style="list-style-type: none"> <li>• 0 : holding registers (lecture/écriture)</li> <li>• 1 : input registers (lecture seule)</li> </ul> <p>Bit 3 : Réservé</p> <p>Bits 4 et 5 : Type de donnée</p> <ul style="list-style-type: none"> <li>• 0 : Entier non signé 16-bits</li> <li>• 1 : Entier signé 16-bits</li> <li>• 2 : Entier non signé 32-bits</li> <li>• 3 : Entier signé 32-bits</li> </ul> <p>Bits 6 et 7 : Réservés</p> <p>Bits 8 à 23 : Adresse du 1er registre</p> <p>Bits 24 à 31 : Adresse de l'esclave :</p> <ul style="list-style-type: none"> <li>• 0 : alarme désactivée</li> </ul> <p>1 à 247 : adresse de l'esclave</p>
341	4	Seuil haut de l'alarme 1	Hexadécimal	<p>Défaut : 0</p> <p>Min/Max : 0 à 0xFFFFFFFF</p> <p>Unité : aucune</p>
342	2	Hystérésis du seuil haut de l'alarme 1	Hexadécimal	<p>Défaut : 0</p> <p>Min/Max : 0 à 0xFFFF</p> <p>Unité : aucune</p>
343	4	Seuil bas de l'alarme 1	Hexadécimal	<p>Défaut : 0</p> <p>Min/Max : 0 à 0xFFFFFFFF</p> <p>Unité : aucune</p>
344	2	Hystérésis du seuil bas de l'alarme 1	Hexadécimal	<p>Défaut : 0</p> <p>Min/Max : 0 à 0xFFFF</p> <p>Unité : aucune</p>
345 à 349	-	<p>Définition de l'alarme 2</p> <p>Seuil haut de l'alarme 2</p> <p>Hystérésis du seuil haut de l'alarme 2</p> <p>Seuil bas de l'alarme 2</p> <p>Hystérésis du seuil bas de l'alarme 2</p>		Voir registres 340 à 344
350 à 354	-	<p>Définition de l'alarme 3</p> <p>...</p>		Voir registres 340 à 344
355 à 359	-	<p>Définition de l'alarme 4</p> <p>...</p>		Voir registres 340 à 344
360 à 364	-	<p>Définition de l'alarme 5</p> <p>...</p>		Voir registres 340 à 344
365 à 369	-	<p>Définition de l'alarme 6</p> <p>...</p>		Voir registres 340 à 344
370 à 374	-	<p>Définition de l'alarme 7</p> <p>...</p>		Voir registres 340 à 344
375 à 379	-	<p>Définition de l'alarme 8</p> <p>...</p>		Voir registres 340 à 344
380 à 384	-	<p>Définition de l'alarme 9</p> <p>...</p>		Voir registres 340 à 344
385 à 389	-	<p>Définition de l'alarme 10</p> <p>...</p>		Voir registres 340 à 344



### 3.4.2 Registres réseau

La liste des registres ci-dessous permet de modifier les paramètres réseau du produit. Cette liste est accessible en mode PROVIDER suite à l'exécution de la commande ATT63 PROVIDER.

Ces registres doivent être manipulés avec précaution car susceptibles d'engendrer des problèmes de communication ou de non-respect de la législation en vigueur.

Registre	Taille (octets)	Description	Codage	Détails
202	4	Nombre de répétitions	Décimal	Défaut : 2 Min/max : 0 à 2 Unité : aucune
517	1	Activation du respect du Duty Cycle	Décimal	Défaut : 1 (activé) Min/max : 0 (désactivé) à 1 (activé) Unité : aucune  ATTENTION : La désactivation du Duty Cycle peut entraîner selon l'usage du produit un non-respect des conditions d'utilisation de la bande de fréquence donc une violation de la réglementation en vigueur. Dans le cas de la désactivation du Duty Cycle la responsabilité est transférée à l'utilisateur.

Important : Par défaut, le nombre de répétitions du message est toujours de 2, c'est le principe des spécifications SIGFOX. Diminuer ce nombre de répétitions aurait des impacts sur la qualité de service sans permettre d'augmenter le nombre de messages autorisés par l'abonnement.



## 4. DESCRIPTION DES TRAMES

### 4.1. Trames montantes (uplink)

Les trames montantes du produit vers le réseau (uplink) ont une taille variable selon les informations transmises.

#### 4.1.1 Octets fixes

Les deux premiers octets de la trame sont systématiquement dédiés pour indiquer le code de la trame et le statut comme présenté ci-dessous :

0	1	2	3	4	5	6	7	8	9	10
Code	Statut	PAYLOAD								

##### 4.1.1.01 Code byte

Cet octet contient le code associé à la trame pour faciliter le décodage de celle-ci par le système d'information.

##### 4.1.1.02 Status byte

L'octet de statut (status byte) est décomposé de la manière suivante :

Alarm Status	Bit 7	Bit 6	Bit 5	Bit 4	Bit 3	Bit 2	Bit 1	Bit 0
	Frame Counter			Read error	Config error	HW	Réservé	Config
No Error	0x00 to 0x07			0	0	0	X	0
Configuration done				0	0	0	X	1
HW Error				0	0	1	X	0
Modbus config error				0	1	0	X	0
Slave read error				1	0	0	X	0

Détails des champs :

- Frame counter : compteur de trames, il s'incrémente à chaque émission et permet rapidement de voir si une trame a été perdue. Il compte de 0 à 7 avant de reboucler.
- HW : ce bit est mis à 1 lorsqu'une erreur matérielle s'est produite, par exemple un problème d'écriture en EEPROM, un problème de lecture sur l'ADC... Le produit doit être retourné en SAV.
- Config : bit à 1 si une configuration a été réalisée lors de la dernière trame descendante, sinon 0. Ce bit retourne à 0 dès la trame suivante.
- Config error : bit à 1 pour indiquer que la configuration de l'application est erronée. Par exemple, le nombre total de registres Modbus (périodique) est supérieur à 5.
- Read error : bit à 1 pour indiquer une erreur de lecture Modbus. Par exemple, un esclave qui ne répond pas.

#### Exemple :

Une valeur de l'octet statut égale 0xB1 (= 10110001 en binaire) donne :

- Bit 7 à 5 = 101 = 0x05 soit un compteur de trame à 5
- Bit 4 à 0 = 10001 en binaire soit une erreur de lecture sur un esclave et la validation de la configuration.

#### 4.1.2 Trames d'information sur la configuration du produit

Suite à la réception d'une trame descendante (downlink) avec le code 0x01 ou lors du passage en mode exploitation (sortie du mode PARC ou COMMANDE), la trame suivante (0x10) représentant la configuration applicative du produit est transmise :

0	1	2	3 et 4	5	6 et 7	8	9
Code	Status	PAYLOAD					
0x10	Cf Status	S300	S301	S306	S320	S321	S322
0x10	0xB1	0x48	0x00B4	0x01	0x00B4	0x44	0xC8

Sa taille est de 10 octets.

Description de la trame :

- Octet 2 : registre 300, période d'émission de la trame de vie
- Octets 3 et 4 : registre 301, période d'émission des données périodiques, exprimé en vingtaine de secondes
- Octet 5 : registre 306, mode de fonctionnement du produit (PARC, STANDARD (production) ou TEST)
- Octets 6 et 7 : registre 320, période d'acquisition pour les données d'alarme
- Octet 8 : registre 321, configuration de la liaison Modbus
- Octet 9 : registre 322, configuration du temps d'alimentation de la charge externe avant la requête Modbus

Dans l'exemple en gris cela donne :

- Octet 2 : S300=0x48, la période d'émission de la trame de vie est égale à  $72 \times 10 = 720$  min soit 12h.
- Octets 3 et 4 : S301=0x00B4, la période d'émission des données périodiques est égale à  $180 \times 20 = 3600$  s soit 1h
- Octet 5 : S306=0x01, le mode de fonctionnement du produit est PRODUCTION
- Octets 6 et 7 : S320=0x00B4, la période d'acquisition pour les données d'alarme est égale à  $180 \times 20 = 3600$  s soit 1h
- Octet 8 : S321=0x44, la configuration de la liaison Modbus est :
  - Bit 0 = 0 : RS485
  - Bit 1 = 0 : 1 bit de stop
  - Bits 2 et 3 = 01 : la parité est paire
  - Bits 4 à 7 = 0100 : le débit en bauds est de 19200
- Octet 9 : S322=0xC8, le temps d'alimentation de la charge externe avant la requête Modbus est de  $200 \times 100 = 20\ 000$  ms soit 20 secondes

#### 4.1.3 Trame d'information sur la configuration du réseau

Suite à la réception d'une trame descendante (downlink) avec le code 0x02 ou lors du passage en mode exploitation (sortie du mode PARC ou COMMANDE), la trame suivante (0x20) représentant la configuration réseau du produit est transmise :

0	1	2
Code	Status	PAYLOAD
0x20	Cf Status	S202
0x20	0xB1	0x02

Sa taille est de 3 octets.

Description de la trame :

- Octet 2 : Registre S202 : nombre de répétitions

Dans l'exemple en gris cela donne :

- Octet 2=0x02 : le nombre de répétitions est de 2

#### 4.1.4 Trame de vie (keep alive)

Cette trame (0x30) est émise à la fréquence définie par le registre 300 uniquement si aucune donnée périodique n'est définie.

0	1
Code	Status
0x30	Cf Status
0x30	0xB1

Sa taille est de 2 octets. Elle contient uniquement l'octet de code (0x30) et l'octet de statut.

#### 4.1.5 Trame de réponse à une demande de valeur de registre(s)

Cette trame (0x31) est émise suite à la réception d'une trame descendante (downlink) avec le code 0x40 (voir paragraphe 4.2.4). Elle contient les valeurs des registres demandés dans la trame descendante 0x40.

Exemple :

- Trame envoyée vers le produit (downlink) :

0	1	2	3	4	5	...	7
Code	Status	PAYLOAD					
0x40	CONFID1	CONFID2	CONFID3	X	X	X	CONFID8

Les champs CONFIDX (8bits) représentent les indices des registres à envoyer. Le registre correspondant est 300 + valeur de CONFIDX.

- Trame transmise en retour par le produit :

0	1	2	3	4	5	...	11
Code	PAYLOAD	PAYLOAD					
0x31	Status	VALUE1	VALUE1	VALUE2	VALUE3	VALUE3	X

Dans cet exemple : CONFID1 est un registre de 2 octets, CONFID2 de 1 octet et CONFID3 de 2 octets  
Si une erreur est détectée dans la requête, la trame 0x31 renvoyée sera vide.

#### 4.1.6 Trame de données périodique

Cette trame (0x44) est envoyée selon la période choisie par l'utilisateur (registre S301) et contient les données périodiques Modbus configurées. L'organisation des octets dans cette trame dépend donc de la configuration de l'utilisateur en suivant l'ordonnement des trames MODBUS définies.

La trame contient au maximum 5 registres de 2 octets.

0	1	2 à 3	4 à 5	6 à 7	8 à 9	10 à 11
Code	PAYLOAD	PAYLOAD				
0x44	Cf Status	Registre Modbus 1	Registre Modbus 2	Registre Modbus 3	Registre Modbus 4	Registre Modbus 5

Sa taille maximale est de 12 octets.

Description de la trame :

- Octets 2 à 3 : valeur du 1er registre dans l'ordre de la configuration définie dans les registres 330 à 334
- Octets 4 à 5 : valeur du 2ième registre dans l'ordre de la configuration définie dans les registres 330 à 334
- ...
- Octets 10 à 11 : valeur du 5ième registre dans l'ordre de la configuration définie dans les registres 330 à 334

En reprenant l'exemple de configuration du paragraphe 2.2.1, à savoir :

Registre	Codage de la valeur	Valeur	Résultat
S301	Décimal	180	Mode périodique avec une période de 180x20s = 3600 secondes soit 1h
S322	Décimal	200	Le temps d'alimentation de la charge externe (esclave) avant la requête Modbus est de 200x100=20000ms soit 20s
S330	Hexadécimal	0x01151802	Configuration des données périodique 1 : <ul style="list-style-type: none"> <li>• Adresse de l'esclave = 0x01</li> <li>• Adresse du 1er registre = 0x1518</li> <li>• Type de registres Modbus : holding registers</li> <li>• Nombre de registres = 2</li> </ul>
S331	Hexadécimal	0x570ED814	Configuration des données périodique 2 : <ul style="list-style-type: none"> <li>• Adresse de l'esclave = 0x57</li> <li>• Adresse du 1er registre = 0x0ED8</li> <li>• Type de registres Modbus : input registers</li> <li>• Nombre de registres = 3</li> </ul>

La trame résultante sera :

0	1	2 à 3	4 à 5	6 à 7	8 à 9	10 à 11
Code	Status	PAYLOAD				
0x44	Cf Status	Registre Modbus 0x1518 de l'esclave 0x01	Registre Modbus 0x1519 de l'esclave 0x01	Registre Modbus 0x0ED8 de l'esclave 0x57	Registre Modbus 0x0ED9 de l'esclave 0x57	Registre Modbus 0x0EDA de l'esclave 0x57
0x44	0xB1	0x1234	0x5A20	0x3F41	0x6D72	0xE042

Dans l'exemple en gris cela donne :

- Octets 2 à 3 : le registre Modbus 0x1518 de l'esclave 0x01 vaut 0x1234
- Octets 4 à 5 : le registre Modbus 0x1519 de l'esclave 0x01 vaut 0x5A20
- Octets 6 à 7 : le registre Modbus 0x0ED8 de l'esclave 0x57 vaut 0x3F41
- Octets 8 à 9 : le registre Modbus 0x0ED9 de l'esclave 0x01 vaut 0x6D72
- Octets 10 à 11 : le registre Modbus 0x0EDA de l'esclave 0x01 vaut 0xE042

#### 4.1.7 Trame d'alarme

Cette trame (0x45) est émise lors de l'apparition, ou disparition, d'une alarme de dépassement de seuil (fonction de la configuration des registres 340 à 389).

0	1	2	3 à 4	5 à 6	(7 à 8)
Code	Status	PAYLOAD			
0x45	Cf Status	Adresse esclave Modbus	Adresse registre Modbus	Registre Modbus 1	(Registre Modbus 2)
0x45	0xB1	0x0A	0x1068	0x0001	0xD4CF

Sa taille maximale est de 9 octets lorsque le registre comparé à un seuil est sur 32 bits, sinon la dernière colonne (octets 7 à 8) n'est pas présente.

Description de la trame :

- Octet 2 : adresse de l'esclave Modbus
- Octets 3 à 4 : adresse du registre Modbus
- Octets 5 à 6 : valeur du registre Modbus 1
- Octets 7 à 8 : valeur du registre Modbus 2 (si le registre comparé est sur 32 bits)

Dans l'exemple en gris cela donne :

- Octet 2 : l'adresse de l'esclave Modbus est 0x0A
- Octets 3 à 4 : l'adresse du registre Modbus est 0x1068
- Octets 5 à 6 : la valeur du registre Modbus 1 est 0x0001
- Octets 7 à 8 : valeur du registre Modbus 2 est 0xD4CF

Le registre comparé, recomposé sur 32bits, vaut 0x0001D4CF soit 120 015 en décimal.

FR

#### 4.1.8 Synthèse des conditions d'envoi des trames montantes

Le tableau ci-après résume les conditions d'envoi des différentes trames montantes :

Code	Description	Scenarii d'envoi
0x10	Trames d'information sur la configuration du produit	<ul style="list-style-type: none"> <li>• Démarrage du produit</li> <li>• Sortie du mode configuration (AT commande)</li> <li>• Réception d'une trame descendante 0x01</li> </ul>
0x20	Trames d'information sur la configuration du réseau	<ul style="list-style-type: none"> <li>• Démarrage du produit</li> <li>• Sortie du mode configuration (AT commande)</li> <li>• Réception d'une trame descendante 0x02</li> </ul>
0x30	Trame de vie	<ul style="list-style-type: none"> <li>• Démarrage du produit</li> <li>• Périodiquement si aucune donnée périodique n'est définie. La période de référence est définie par le registre S300</li> </ul>
0x31	Trame de réponse à une demande de valeur de registre(s)	Réception d'une trame descendante 0x40
0x44	Trame de données périodiques	<ul style="list-style-type: none"> <li>• Démarrage du produit (passage en mode RUN).</li> <li>• Période d'envoi atteinte (période définie par le registre S301)</li> </ul>
0x45	Trame d'alarme	Lors de l'apparition, ou disparition, d'une alarme de dépassement de seuil (fonction de la configuration des registres 340 à 389)

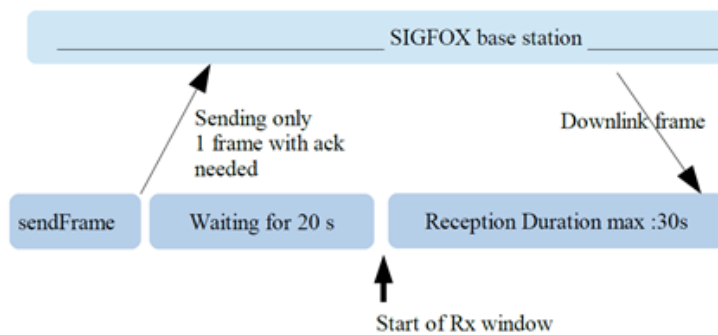
## 4.2. Trames descendantes (downlink)

La technologie SIGFOX permet de transmettre jusqu'à 4 messages descendants (du réseau vers le produit) par jour en fonction de l'abonnement souscrit.

Un message descendant est en fait un accusé de réception d'une trame montante avec demande d'accquittement. Cela signifie que, pour recevoir un message sur le produit, une trame montante (du produit vers le réseau) doit indiquer une attente d'accquittement.

Cette trame descendante d'accquittement est un message de 8 octets défini pour le produit adeunis® dans les deux paragraphes qui suivent.

Le produit envoie donc une trame montante avec le champ ACK activé, il repasse ensuite en veille pendant vingt secondes avant d'ouvrir une fenêtre de réception (RX window) pendant maximum 30 secondes, conformément au schéma ci-dessous :



La configuration de la politique d'envoi de demande d'accquittement dans le produit adeunis® diffère selon que le produit est en mode périodique ou évènementiel :

- En mode périodique : la période de transmission des compteurs d'évènements (registre 301) permet de connaître le nombre de trames montantes que le produit va envoyer par jour. Ce nombre est divisé par le nombre de trames descendantes par jour (registre 307) et permet de définir le rythme de demande d'accquittement afin que le réseau puisse transmettre ses trames descendantes.
- En mode évènementiel : la seule périodicité connue est celle de la trame de vie, définie par le registre 300, car il se peut qu'aucun évènement ne survienne pendant 24 heures. Les demandes d'accquittement et donc les possibilités pour le réseau de transmettre ses informations sont déterminées par la périodicité de la trame de vie (registre 300).

Exemple :

- Le produit fonctionne en mode périodique
  - S301 = 180 soit une périodicité d'envoi de trames de 60min soit toutes les heures ou encore 24 fois par jour.
  - S307 = 4, on souhaite faire 4 trames descendantes par jour
  - Résultat : la valeur de S301 nous donne 24 trames par jour que l'on divise par la valeur de S307 pour obtenir le résultat de 6. Ainsi toutes les 6 trames périodiques la demande d'accquittement sera transmise permettant ainsi au réseau l'envoi d'une trame descendante.
- Le produit fonctionne en mode évènementiel
  - S300 = 36 soit une périodicité d'envoi de la trame de vie de 360min soit toutes les 6 heures ou encore 4 fois par jour.
  - Résultat : la demande d'accquittement sera transmise 4 fois par jour permettant ainsi au réseau l'envoi d'une trame descendante.

Attention : la configuration des trames descendantes a des impacts sur la consommation et donc sur la durée de vie du produit puisque celui-ci doit alors ouvrir des fenêtres d'écoute et ne plus être en veille. D'autre part, le réseau SIGFOX limitant à 4 le nombre de trames descendantes si la configuration du produit permet de faire beaucoup plus, il n'y aura pas plus de réponse du réseau et l'accquittement que le produit attend n'arrivera pas.

### 4.2.1 Trame de demande de la configuration du produit

Cette trame (0x01) permet de faire savoir au produit via le réseau qu'il doit réémettre la trame montante de configuration du produit (0x10).

0	1	2	3	4	5	6	7
Code	PAYLOAD						
0x01	X	X	X	X	X	X	X

FR

#### 4.2.2 Trame de demande de la configuration du réseau

Cette trame (0x02) permet de faire savoir au produit via le réseau qu'il doit réémettre la trame montante de configuration du réseau (0x20).

0	1	2	3	4	5	6	7
Code	PAYLOAD						
0x02	X	X	X	X	X	X	X

#### 4.2.3 Trame de demande de valeur de registres spécifiques

Cette trame (0x40 ou 0x42) permet de faire savoir au produit via le réseau qu'il doit émettre les valeurs des registres demandés.

Trame 0x40 :

0	1	2	3	4	5	...	7
Code	PAYLOAD						
0x40	CONFID1	CONFID2	CONFID3	X	X	X	CONFIDn

Description de la trame :

- Octets 1 à N : CONFIDX (8bits): indice du registre à envoyer. Le registre correspondant est 300 + valeur de CONFIDX.

Par exemple, si CONFID1 = 20, le transmetteur enverra en retour la valeur du registre 320.

La trame descendante associée porte le code 0x31 (voir paragraphe 4.1.5).

0	1	2	3	4	5	...	11
Code	PAYLOAD						
0x31	Status	VALUE1	VALUE1	VALUE2	VALUE3	VALUE3	X

Dans cet exemple : CONFID1 est un registre de 2 octets, CONFID2 de 1 octet et CONFID3 de 2 octets

Si une erreur est détectée dans la requête, la trame 0x31 renvoyée sera vide.

Trame 0x42 :

0	1	2	3	4	5	...	7
Code	PAYLOAD						
0x40	CONFID1	CONFID2	CONFID3	X	X	X	CONFIDn

Description de la trame :

- Octets 1 à N : CONFIDX (8bits): indice du registre à envoyer. Le registre correspondant est 500 + valeur de CONFIDX.
- ...

Par exemple, si CONFID1 = 17, le transmetteur enverra en retour la valeur du registre 517.

La trame descendante associée porte le code 0x32 (voir paragraphe 4.1.5).

0	1	2
Code	PAYLOAD	
0x31	Status	VALUE1

Dans cet exemple : CONFID1 est un registre de 1 octet

Si une erreur est détectée dans la requête, la trame 0x32 renvoyée sera vide.

L'utilisateur peut spécifier plusieurs CONFID dans sa trame de downlink mais il est à sa charge de vérifier que selon le protocole, la taille des données disponibles dans une trame descendante sera suffisamment grande pour contenir l'ensemble des données souhaitées. Dans le cas contraire, l'application enverra seulement les premières valeurs.



#### 4.2.4 Trame de mise à jour de la valeur de registres spécifiques

Cette trame (0x41 ou 0x43) permet via le réseau de modifier sur le produit les valeurs des registres demandés.

Trame 0x41 :

0	1	2	3	4	5	...	7
Code	PAYLOAD						
0x41	CONFID1	Valeur de CONFID1	CONFID2	Valeur de CONFID2	Valeur de CONFID2	...	Valeur de CONFIDn

Description de la trame :

- Octet 1 : CONFID1 (8bits) : indice du registre à modifier. Le registre correspondant est 300 + valeur de CONFIDX. Par exemple, si CONFID1 = 20, le transmetteur modifiera la valeur du registre 320.
- Octet 2 : Valeur à donner à CONFID1 : dans cet exemple, sa valeur est contenue sur 1 octet
- Octet 3 : CONFID2 (8bits) : indice du registre à modifier. Le registre correspondant est 300 + valeur de CONFIDX.
- Octets 4 et 5 : Valeur à donner à CONFID2 : dans cet exemple, sa valeur est contenue sur 2 octets
- ...

Trame 0x43 :

0	1	2	3	4	5	6	7
Code	PAYLOAD						
0x43	CONFID1	Valeur de CONFID1	0xFF	xx	xx	xx	xx

Description de la trame :

- Octet 1 : CONFID1 (8bits) : indice du registre à modifier. Le registre correspondant est 500 + valeur de CONFIDX. Par exemple, si CONFID1 = 17, le transmetteur modifiera la valeur du registre 517.
- Octet 2 : Valeur à donner à CONFID1 : dans cet exemple, sa valeur est contenue sur 1 octet
- Octet 3 : 0xFF : valeur pour indiquer la fin de la requête si celle-ci devait obligatoirement contenir 8 octets en tout (voir note ci-après).
- Octets 4 et 7 : valeurs non prises en compte

Le produit ne retourne pas de trame montante en retour des trames 0x41 et 0x43. Cependant le bit Config de l'octet de statut (voir paragraphe 4.1.1.2) sera mis à 1 si tout s'est bien passé dans la prochaine trame montante prévue (trame périodique ou d'alarme ou de vie).

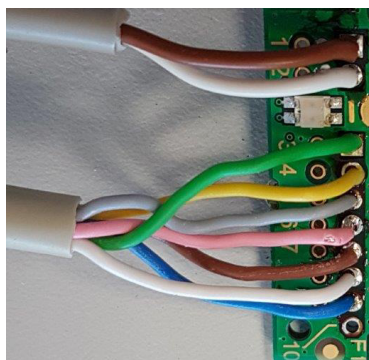
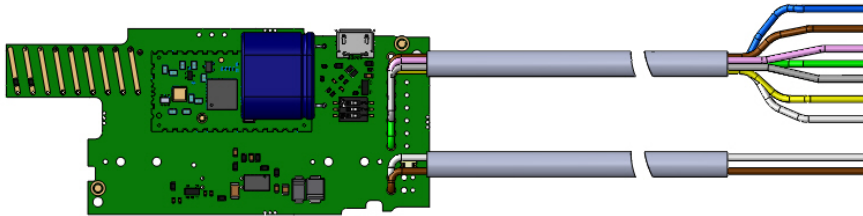
Note importante : la valeur 0xFF pour un CONFIDX stoppera à cet endroit la lecture de la trame descendante. Seules les octets précédents cette valeur 0xFF seront pris en compte.

Ce mécanisme peut s'avérer utile lorsque vous devez travailler en longueur de trames de downlink fixe et que vous ne souhaitez pas utiliser tous les octets disponibles.

## 5. PREPARATION

### 5.1. Description des câbles

FR



#### Cordon alim 2 FILS

- 1 \_+ALIM EXT
- 2 \_-ALIM EXT

#### Cordon signaux 7 FILS

- 3\_-ALIM CAPTEUR
- 4\_+ALIM CAPTEUR
- 5\_TX (B)
- 6\_RTS (non géré)
- 7\_RX (A)
- 8\_CTS (non géré)
- 9\_GND

### 5.2. Configuration de la liaison

La couche physique ModBus du produit peut être basée sur une liaison série RS485 (par défaut) ou RS232. C'est le bit 0 du registre 321 qui indique ce choix :

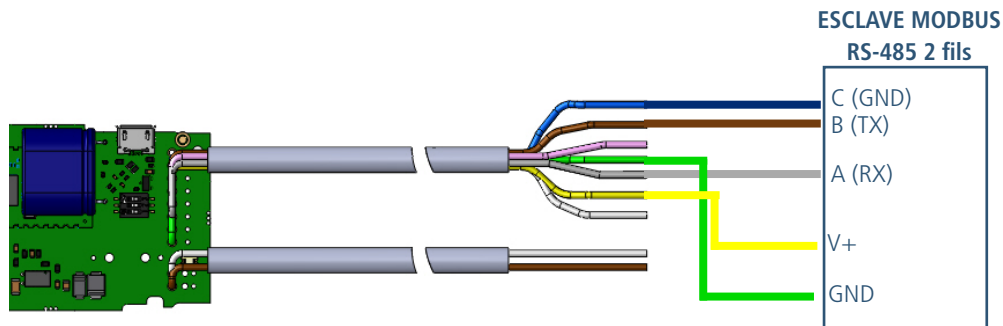
- Bit 0 = 0 (par défaut) : configuration RS485
- Bit 0 = 1 : configuration RS232

D'autre part, un switch 3 voies présent sur la carte électronique permet la configuration de la résistance de fin ligne et de la polarisation du bus RS485 :

- Interrupteur 1 = ON (résistance de fin de ligne du bus RS-485)
- Interrupteurs 2 et 3 = ON (polarisation du bus RS-485)
- La configuration par défaut du switch est toutes les voies sur ON.

**Important :** en cas de configuration RS232, les 3 voies du switch doivent être mises sur OFF.

### 5.3. Exemple de câblage RS485 2 fils



**Configuration associée :**

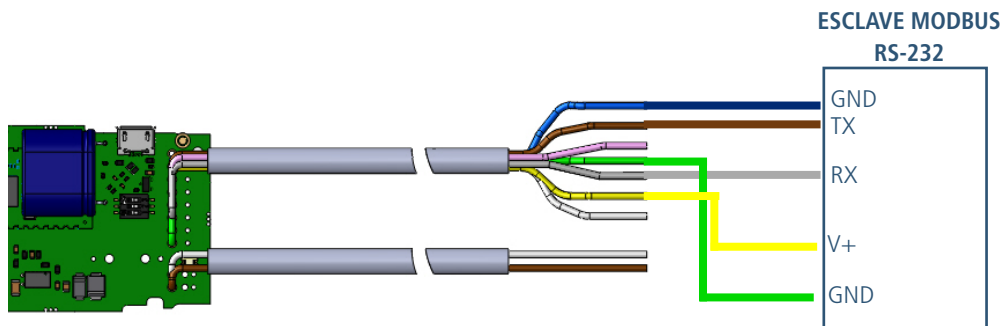
Registre 321 : bit 0 = 0 (RS485)

Switch :

Int 1 = ON (résistance de fin de ligne du bus RS-485)

Int 2 et 3 = ON (polarisation du bus RS-485)

### 5.4. Exemple de câblage RS232



**Configuration associée :**

Registre 321 : bit 0 = 1 (RS232)

Switch :

Int 1 = OFF (résistance de fin de ligne du bus RS-485)

Int 2 et 3 = OFF (polarisation du bus RS-485)

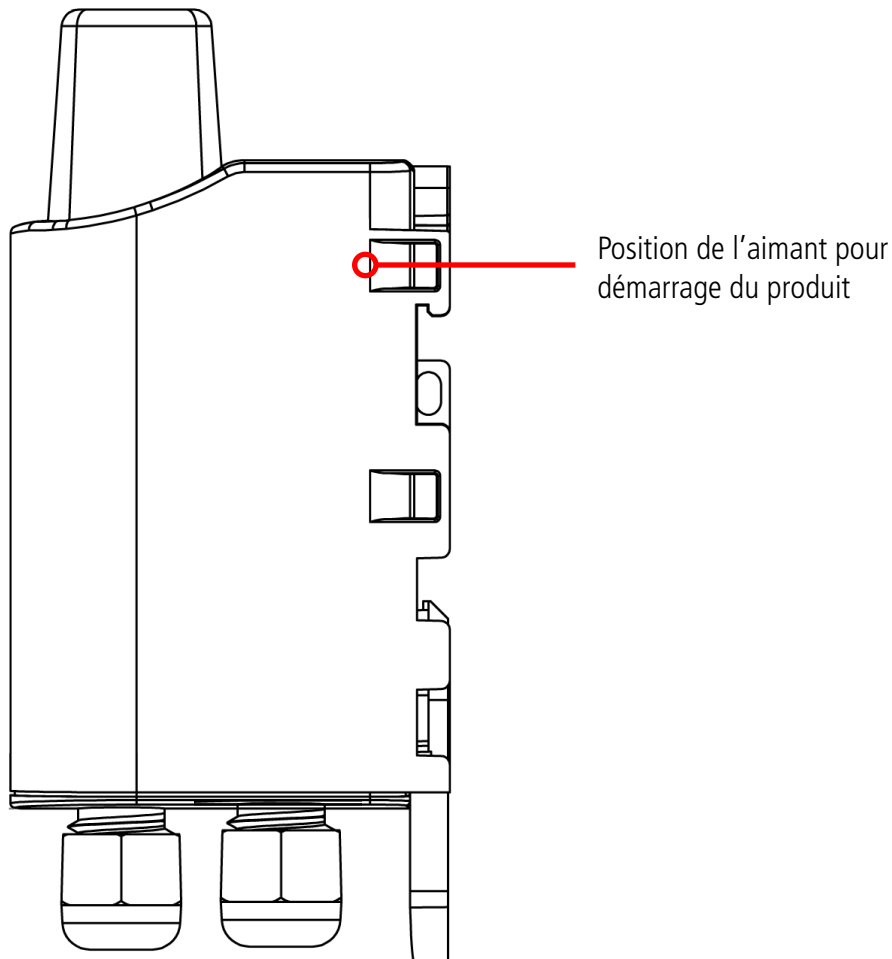
## 5.5. Démarrage du produit via aimant

Une fois la configuration du produit effectuée et son montage finalisé, le produit est prêt à être démarré.

Le démarrage s'effectue à l'aide d'un aimant que l'on appose sur la partie haute du produit (cf schéma ci-dessous). L'aimant doit être maintenu en position au minimum 6 secondes de sorte à confirmer le démarrage du produit.

Une fois que le sigfox MODBUS MASTER valide son démarrage, il émet ses trames de status puis, après le temps de la période d'émission.

FR



## 5.6. Fermeture du boîtier

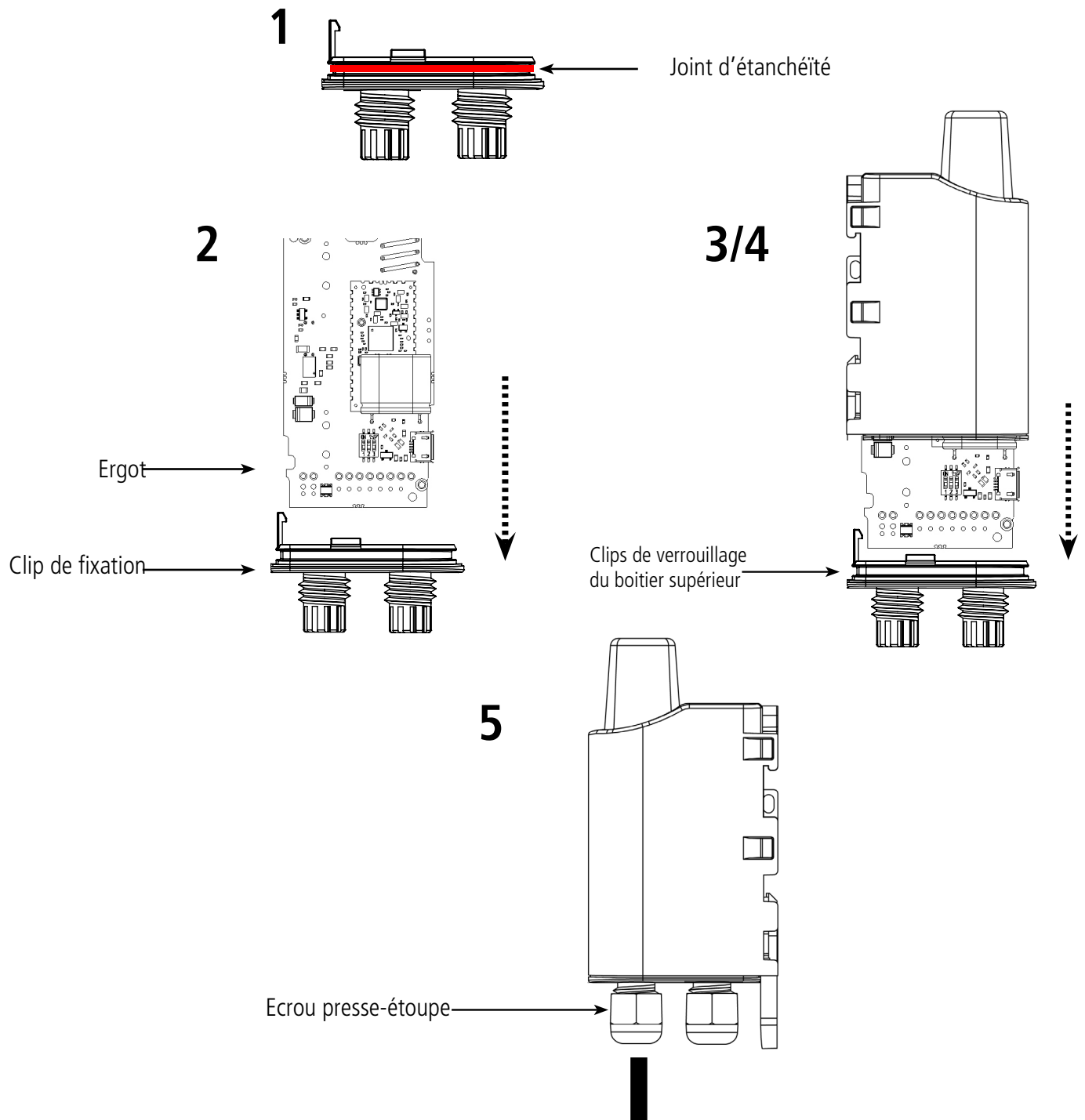
Pour des besoins de configuration, vous pouvez avoir besoin d'ouvrir, puis re-fermer le boîtier du sigfox MODBUS MASTER.

Procédure :

1. Assurez-vous que le joint d'étanchéité est bien en place sur la semelle
2. Clipser la carte électronique sur la semelle du boîtier. Assurer-vous que le clip de fixation est bien enclenché dans l'ergot de la carte.
3. Insérer la partie supérieure du boîtier. À l'intérieur de cette partie se trouvent des rails de guidage de la carte. Veiller à ce que la carte soit bien positionnée à l'intérieur de ces guides.
4. Une fois la carte positionnée, abaisser le capot supérieur et venir le verrouiller sur la semelle du boîtier. Une pression forte permet de clipser les deux parties et d'assurer le niveau de protection IP67.

Finir le montage en verrouillant l'écrou du presse-étoupe. défini, une trame de donnée.

NOTE IMPORTANTE : une fois le sigfox MODBUS MASTER démarré, il ne pourra plus être éteint.



## 6. INSTALLATION ET UTILISATION

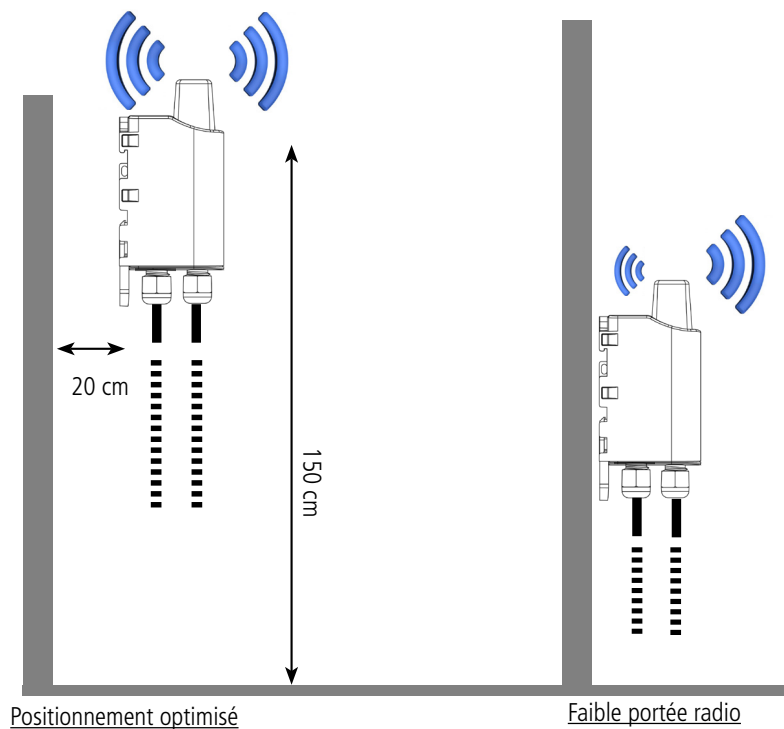
### 6.1. Positionnement correct des émetteurs

Deux règles sont primordiales pour une optimisation des portées radio.

- La première consiste à positionner votre produit le plus haut possible.
- La deuxième consiste à limiter le nombre d'obstacles pour éviter une trop grande atténuation de l'onde radio.

**Position** : dans la mesure du possible, installer l'émetteur à une hauteur minimale de 1m50 et non collé à la paroi

**Obstacles** : idéalement le produit doit être décalé de 20 cm d'un obstacle, et si possible près d'une ouverture (plus l'obstacle est proche, plus la puissance émise sera absorbée). Tous les matériaux rencontrés par une onde radio atténueront celle-ci. Retenez que le métal (armoires métalliques, poutrelles...) et le béton (béton armé, cloisons, murs...) sont les matériaux les plus critiques pour la propagation des ondes radio.



### 6.2. Types de fixations

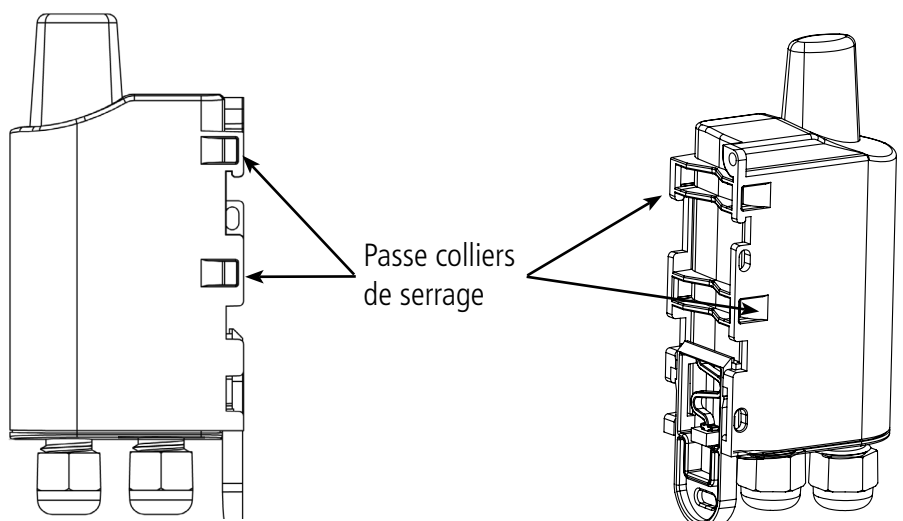
Le produit propose 3 modes de fixation permettant ainsi de nombreuses mises en place en fonction de l'environnement où il doit être déployé.

#### 6.2.1 Fixation sur tube ou mât

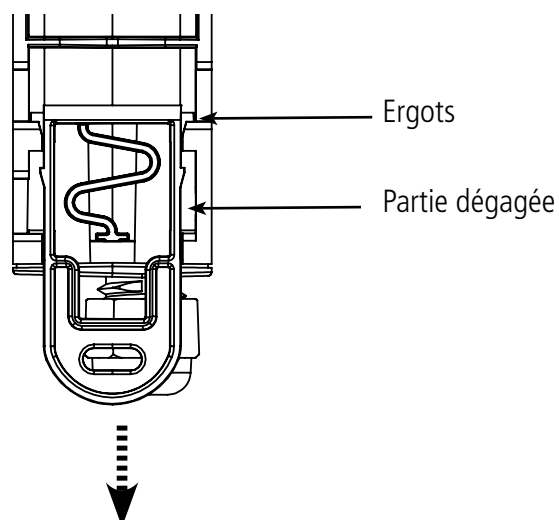
Comme expliqué à l'étape 4.1, les meilleures performances radio sont obtenues en positionnant le produit le plus haut possible.

Les fixations pour collier de serrage permettent de fixer le produit sur un mât ou un tube en toute sécurité

Pour optimiser la fixation sur tube ou mât, il est recommandé de retirer le levier de verrouillage/déverrouillage Rail-DIN.



Pour retirer celui-ci, tirer vers le bas sur le levier jusqu'à ce que les ergots de blocage soient face à une partie dégagée et retirer le levier



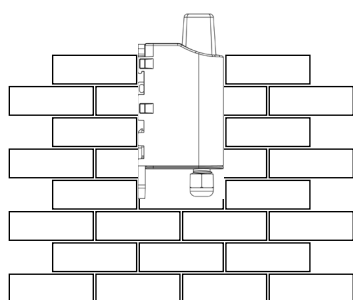
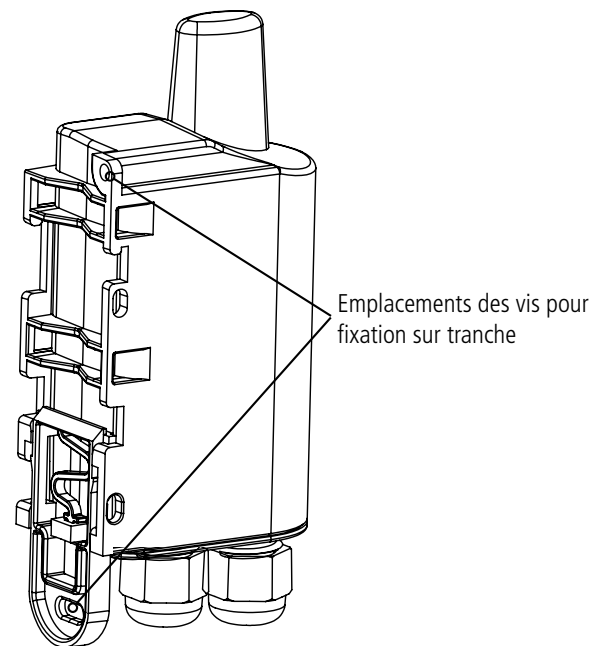
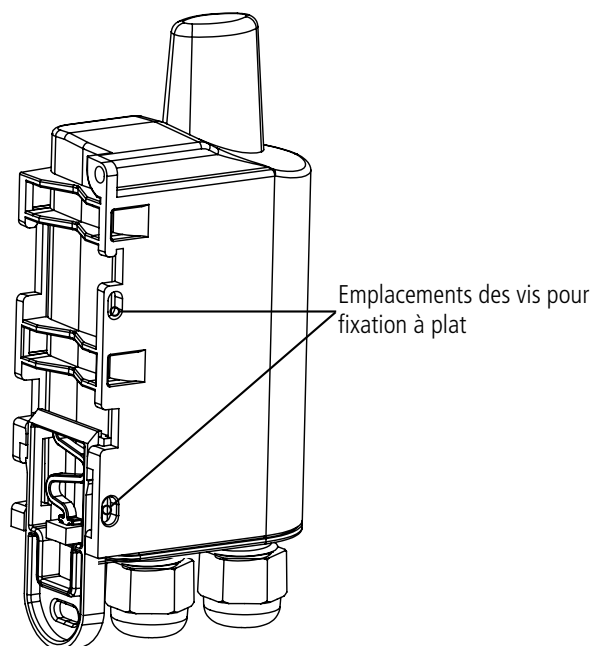
FR

### 6.2.2 Fixation par vis

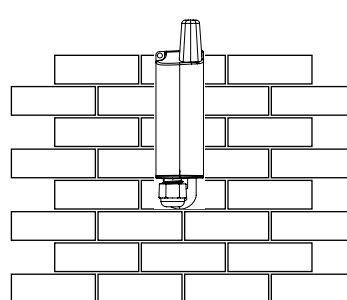
Le produit est livré avec 2 vis CBLZ 2.2 x 19mm et 2 chevilles SX4. Utiliser ces produits ou des produits équivalents pour fixer votre produit à un support plat.

Deux positions peuvent être choisies : à plat ou sur la tranche.

- La position sur la tranche permet d'éloigner le produit de son support et participe donc à une meilleure propagation des ondes radio.
- Si vous optez pour la position à plat, veuillez retirer le levier de verrouillage/déverrouillage Rail-DIN comme expliqué ci-dessus.



Montage à plat

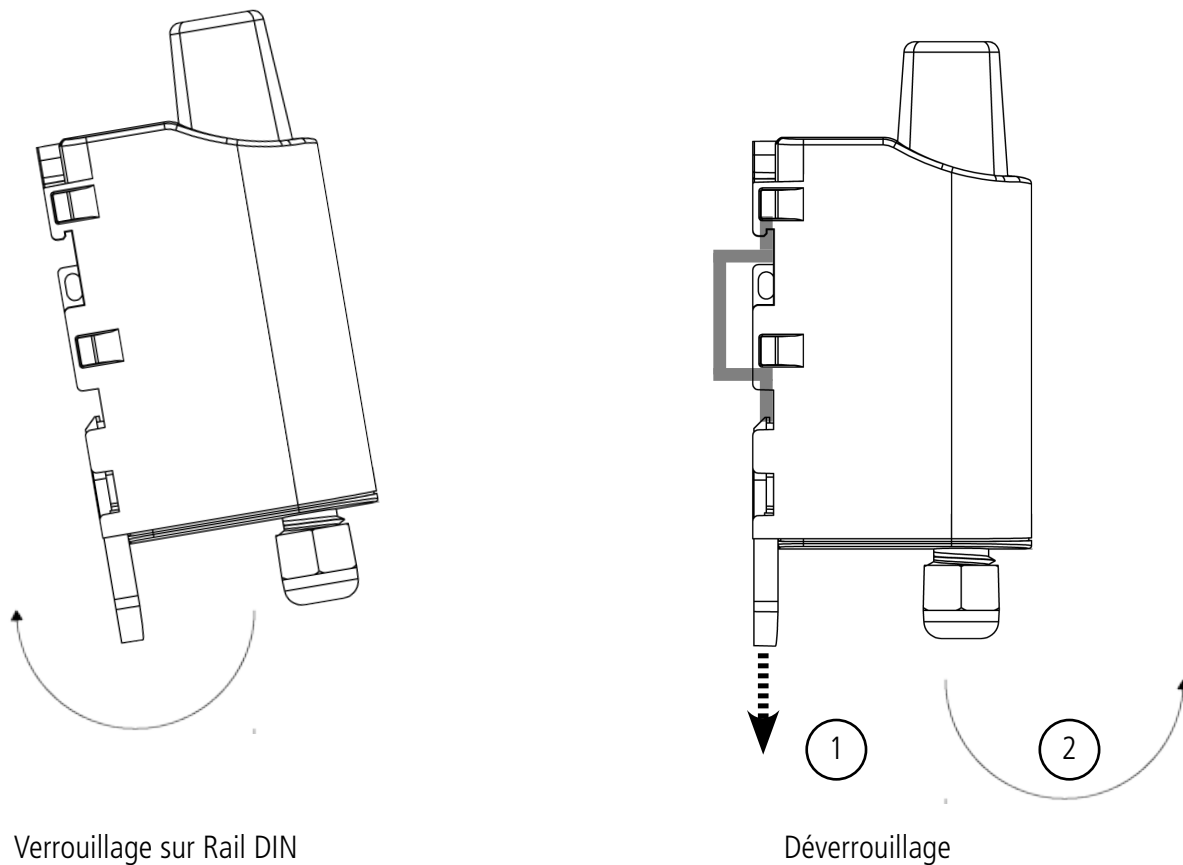


Montage sur tranche

### 6.2.3 Fixation Rail-DIN

Ce système, intégré au boîtier, permet de fixer le produit sur un rail standard de 35mm

- Pour installer le boîtier, placer les inserts supérieurs sur le rail et abaisser le produit pour le clipser
- Pour retirer le produit, tirer le levier de déverrouillage vers le bas et désengager le produit du rail.



## 7. HISTORIQUE DU DOCUMENT

Version	Contenu
V1.0.0	Création





# ENGLISH

## PRODUCTS AND REGULATORY INFORMATION

Document Information	
<b>Title</b>	sigfox MODBUS MASTER - User Guide
<b>Sub-title</b>	/
<b>Document type</b>	User Guide
<b>Version</b>	1.0.0

This document applies to the following products :

Nom	Référence	Version firmware
<b>sigfox MODBUS MASTER 868 - Replaceable battery</b>	ARF8240CA	Version RTU : V01.01.01 Version APP : V01.02.04

EN

## DISCLAIMER

This document and the use of any information contained therein, is subject to the acceptance of the adeunis® terms and conditions. They can be downloaded from [www.adeunis.com](http://www.adeunis.com).

adeunis® makes no warranties based on the accuracy or completeness of the contents of this document and reserves the right to make changes to specifications and product descriptions at any time without notice.

adeunis® reserves all rights to this document and the information contained herein. Reproduction, use or disclosure to third parties without express permission is strictly prohibited. Copyright © 2016, adeunis®.

adeunis® is a registered trademark in the EU and other countries.

## TECHNICAL SUPPORT

### Website

Our website contains a lot of useful information: information on modules and wireless modems, user guides, and configuration software and technical documents which can be accessed 24 hours a day.

### E-mail

If you have technical problems or cannot find the required information in the provided documents, contact our Technical Support on our website, section « Technical Support ». This ensures that your request will be processed as soon as possible.

Helpful Information when Contacting Technical Support

When contacting Technical Support, please have the following information ready:

- Product type
- Firmware version (for example V1.0)
- A clear description of your question or the problem
- A short description of the application

# EU Declaration of Conformity

**WE**

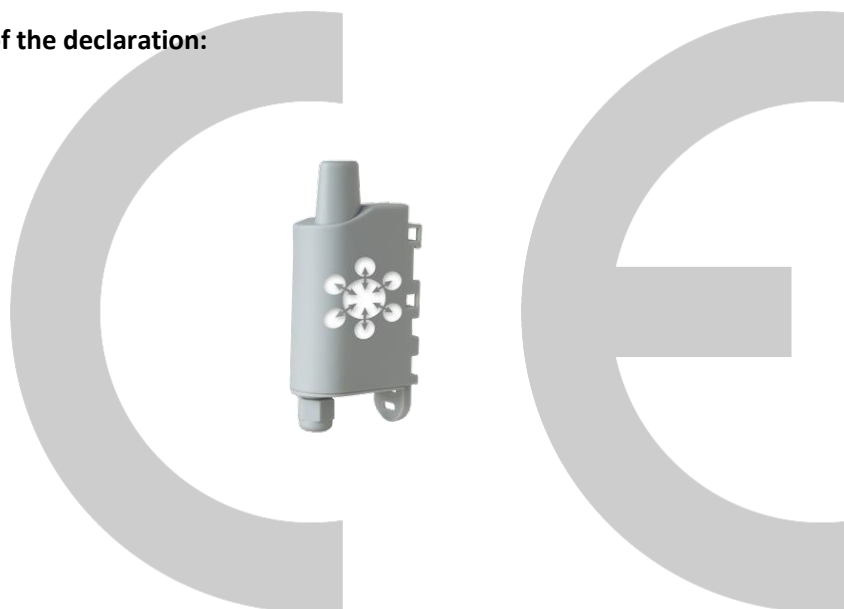
adeunis  
283 rue LOUIS NEEL  
38920 Crolles, France  
04.76.92.01.62  
www.adeunis.com

**Declare that the DoC is issued under our sole responsibility and belongs to the following product:**

Apparatus model/Product: MODBUS Sigfox  
Type: ARF8240CA



**Object of the declaration:**



The object of the declaration described above is in conformity with the relevant Union harmonisation legislation:

**Directive 2014/53/UE (RED)**

**The following harmonised standards and technical specifications have been applied:**

<b>Title:</b>	<b>Date of standard/specification</b>
EN 300 220-2 V3.1.1	2017/02
EN 301 489-1 V2.1.1	2016/11
EN 301 489-3 V2.1.0	2016/09
EN 62368-1	2014
EN 62311	2008

October, 5<sup>th</sup>, 2017

Monnet Emmanuel, Certification Manager

## INTRODUCTION

All rights to this manual are the exclusive property of adeunis®. All rights reserved. Copying this manual (without written permission from the owner) via printing, copying, recording or by any other means, translating this manual (in full or partially) into any other language, including all programming languages, using any electrical, mechanical, magnetic or optical devices, manually or any by other methods, is prohibited.

adeunis® reserves the right to change the technical specifications or functions of its products, or to cease manufacturing any of its products, or to cease technical support for one of its products without notice in writing and urges its customers to make sure that the information they have is valid.

adeunis® configuration software and programs are available free of charge in a non-modifiable version. adeunis® can make no guarantees, including guarantees concerning suitability and applicability for a certain type of application. Under no circumstances can the manufacturer, or the distributor of an adeunis® program, be held liable for any damage caused by the use of the aforesaid program. Program names, as well as all copyright relating to programs, are the exclusive property of adeunis®. Any transfer, granting of licences to a third party, leasing, hire, transport, copying, editing, translation, modification into another programming language or reverse engineering are prohibited without adeunis®'s prior written authorisation and consent.

### **Adeunis**

283, rue Louis Néel  
38920 Crolles  
France

### **Web**

[www.adeunis.com](http://www.adeunis.com)

EN

## ENVIRONMENTAL RECOMMENDATIONS

All superfluous packaging materials have been eliminated. We have done everything possible to make it easy to separate the packaging into three types of materials: cardboard (box), expanded polystyrene (filler material) and polyethylene (packets, foam protective sheets). Your device is composed of materials that can be recycled and reused if it is dismantled by a specialist company. Please observe local regulations concerning the manner in which waste packaging material, used batteries and your obsolete equipment are disposed of.

## WARNINGS

Valid for products indicated in the declaration of conformity



Read the instructions in the manual.



The safety of this product is only guaranteed when it is used in accordance with its purpose. Maintenance should only be carried out by qualified persons.

**Please note:** Do not install the equipment close to a heat source or in damp conditions.

**Please note:** When the equipment is open, do not carry out any operations other than the ones set out in this document.



Please note: Do not open the product as there is a risk of electrical shock.



Please note: For your own safety, you must ensure that the equipment is switched off before carrying out any work on it.



Please note: For your own safety, the power supply circuit must be SELV (Safety Extra Low Voltage) and must be from limited power sources.



Please note: When the aerial is installed outside, it is essential to connect the cable screen to the building's earth. We recommend using lightning protection. The protection kit chosen must permit the coaxial cable to be earthed (eg: coaxial lightning arrester with earthing of the cable at different places on the aerial at the base of pylons and at the entrance, or just before entering the premises).

The product must be equipped with a switching mechanism so that the power can be cut. This must be close to the equipment. Any electrical connection of the product must be equipped with a protection device against voltage spikes and short-circuits.

## RECOMMENDATIONS REGARDING USE

- Before using the system, check that the power supply voltage shown in the user manual corresponds to your supply. If it doesn't, please consult your supplier.
- Place the device against a flat, firm and stable surface.
- The device must be installed in a location that is sufficiently ventilated so that there is no risk of internal heating and it must not be covered with objects such as newspapers, cloths, curtains, etc.
- The device's aerial must be free and at least 10 cm away from any conducting material.
- The device must never be exposed to heat sources such as heating equipment.
- Do not place the device close to objects with naked flames such as lit candles, blowtorches, etc.
- The device must not be exposed to harsh chemical agents or solvents likely to damage the plastic or corrode the metal parts.

## DISPOSAL OF WASTE BY USERS IN PRIVATE HOUSEHOLDS WITHIN THE EUROPEAN UNION



This symbol on the product or on its packaging indicates that this product must not be disposed of with your other household waste. Instead, it is your responsibility to dispose of your waste by taking it to a collection point designated for the recycling of electrical and electronic appliances. Separate collection and recycling of your waste at the time of disposal will contribute to conserving natural resources and guarantee recycling that respects the environment and human health. For further information concerning your nearest recycling centre, please contact your nearest local authority/town hall offices, your household waste collection company or the shop where you bought the product



This symbol on the device or its packaging means the use of a DC voltage.

## 1. PRODUCT PRESENTATION

IMPORTANT NOTE: The sigfox MODBUS MASTER can only be started with a magnet.

Description:

- The adeunis® sigfox MODBUS MASTER is a ready-to-use radio transmitter with a MODBUS interface
- This product meets the needs of users to communicate with one or several MODBUS slaves and transmit their information via a sigfox network.
- The product could handle up to 5 slaves with 10 registers by slave (only 5 registers could be periodically send).
- The product transmits the data from the slaves either periodically or in an event-related way based on high or low thresholds.
- The configuration of the transmitter is accessible by the user via a micro-USB port or remotely via the sigfox network, allowing in particular a choice of modes of transmission, periodicity or triggering thresholds.
- The sigfox MODBUS MASTER is powered by an external power supply (not included).
- The product is able to provide and control the power supply for a slave.

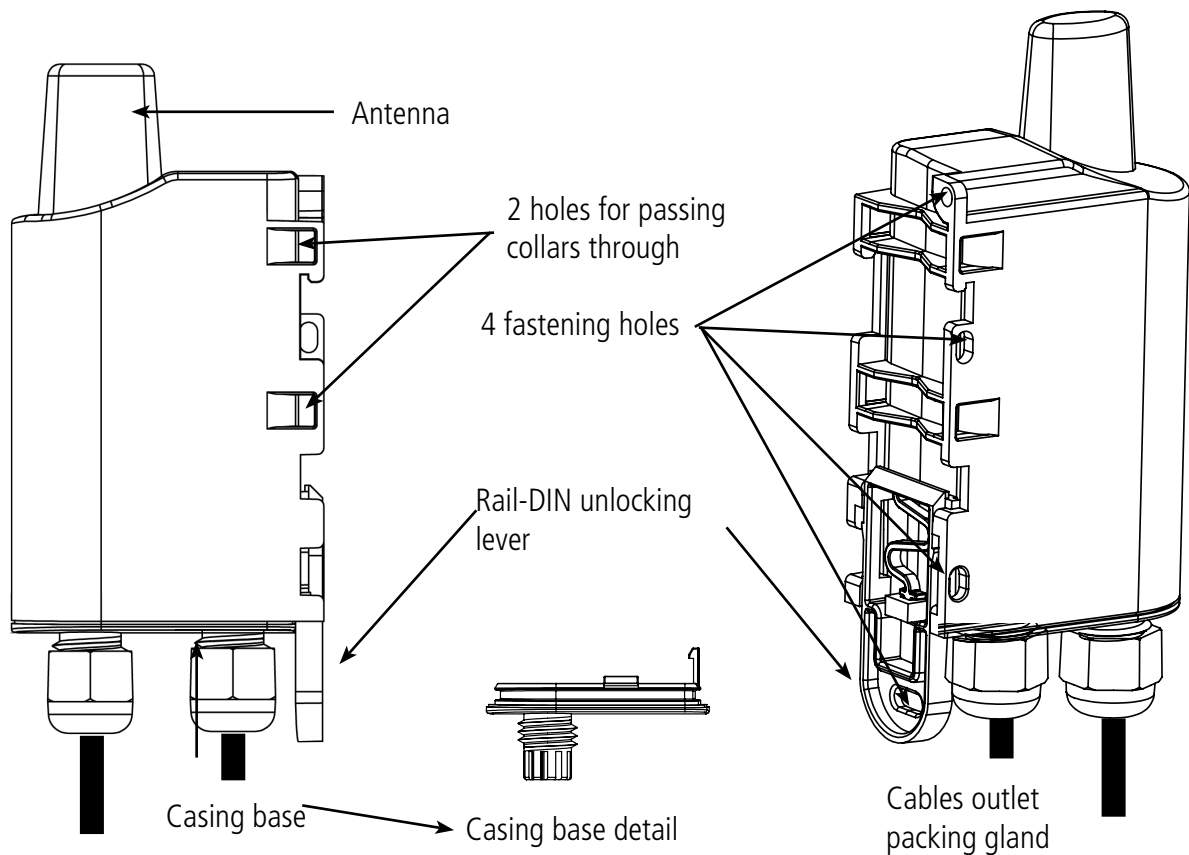
Composition of the package

The product is supplied in a cardboard box containing the following items:

top casing, electronic card, casing base plate,

Cable gland, 3 gland seals, 2 CBLZ 2.2 x 19mm screws, 2 Fischer SX4 plugs

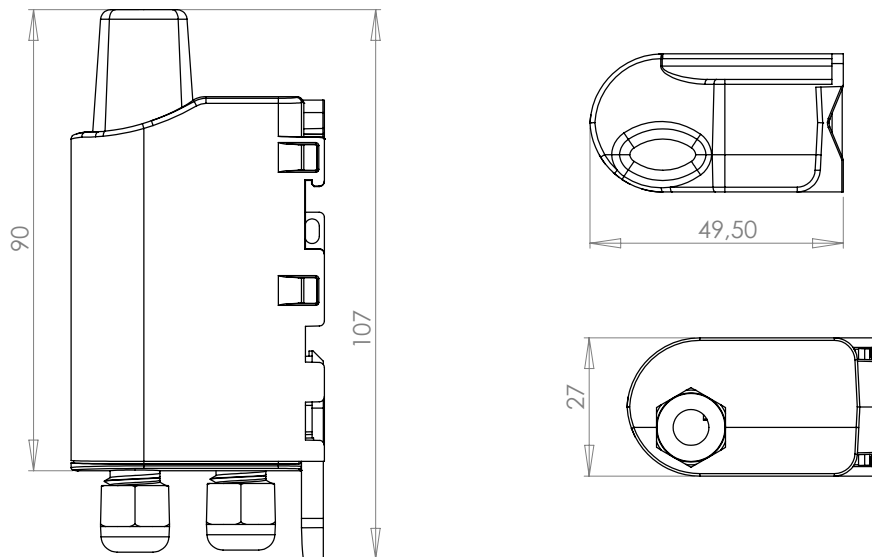
### 1.1. General description



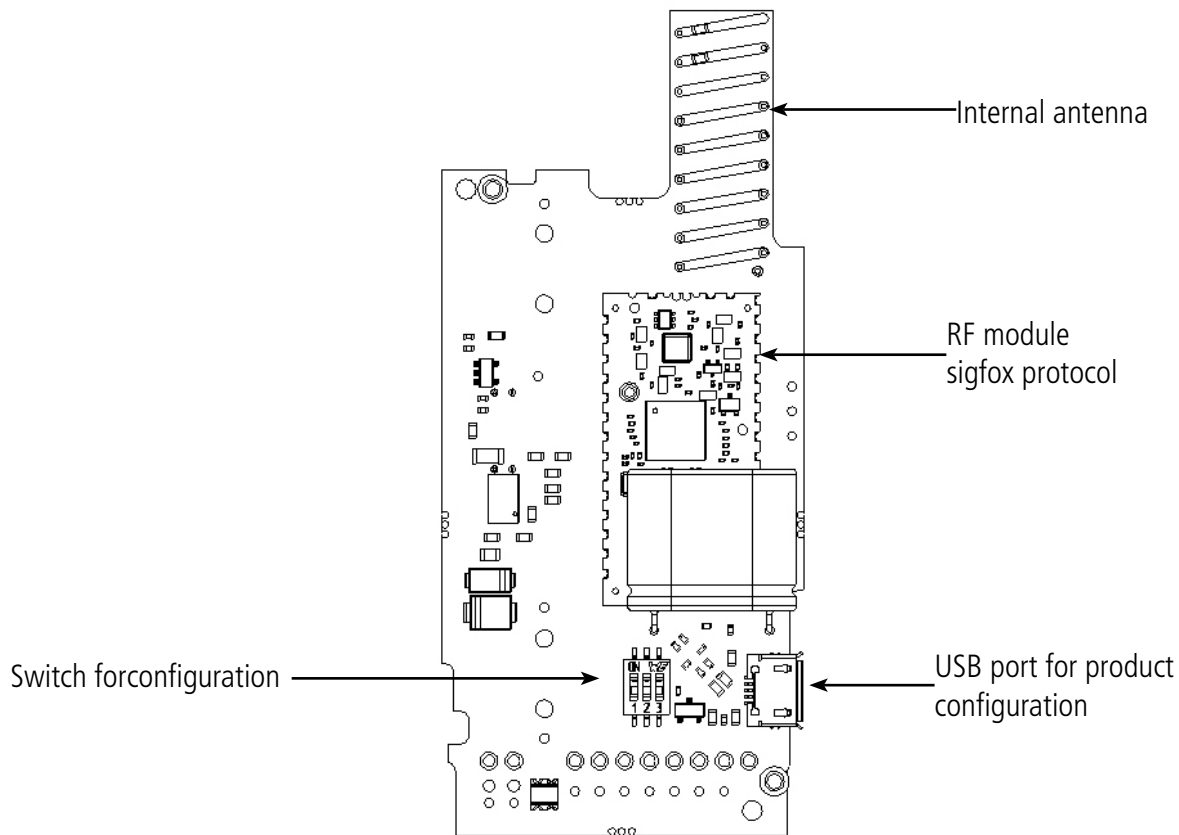
EN

### 1.2. Dimensions

Values in millimetres



### 1.3. Electronic board



EN



## 1.4. Technical Specifications

### 1.4.1 General characteristics

Parameters	Value
Supply	DC 6-24V
Maximum supply	90mA
Working temperature	-25°C / +70°C
Dimensions	105 x 50 x 27mm
Weight	70g
Casing	IP 67
sigfox zone	RC1

### 1.4.2 Physical interface characteristics

Parameters	Value
Cables length	70cm
Number of wires on power cable	2 wires: +V, GND
External power supply voltage	DC 6-24V
Number of wires of sensor (slave) cable	6 wires : RTS/TX-, CTS/RX-, RX/RX+, TX/TX+, Ground, Sensor power supply
RS232	3 useful signals: RX, TX, Ground (RTS and CTS are not handled) Voltages shown are common mode voltages. Voltages on inputs/outputs: +/-5V typ   +/-15V max
RS485	5 useful signals : TX-, RX-, RX+, TX+, Ground Voltages shown are common mode voltages.  The product is master of the link: the slave must not reinject voltage on the bus!  Voltages on inputs/outputs: +/-1.5V typ (3V differential)  Polarisation resistors: 560 Ohms Termination resistor: 120 Ohms
Sensor (slave) power supply	= external power supply voltage

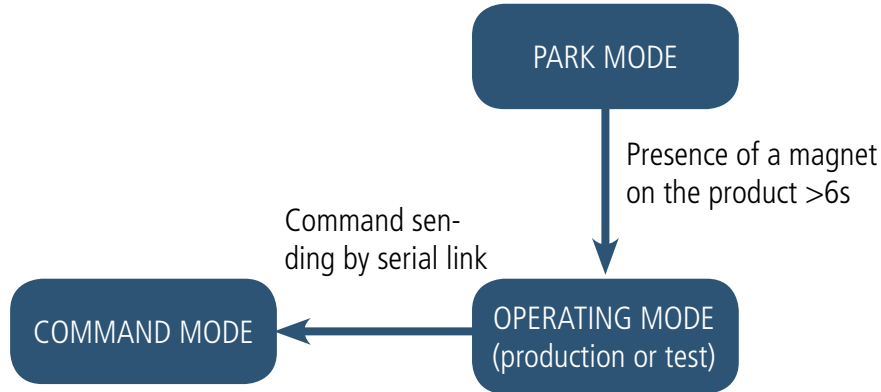
EN

## 2. PRODUCT OPERATION

### 2.1. Global Operation

**Important:** adeunis® use the most significant byte first format.

The product has several operating modes:



#### 2.1.1 PARK mode

The product is delivered in PARK mode, it is in standby mode and its consumption is minimal. To switch the product out of the Park\* Mode pass a magnet across it for a duration higher than 6 seconds. The green LED illuminates to indicate the detection of the magnet and then flashes quickly during the product starting phase.

The device then sends its configuration and data frames (see paragraph 4.1).

#### 2.1.2 COMMAND mode

This mode allows the user to configure the registers of the product.

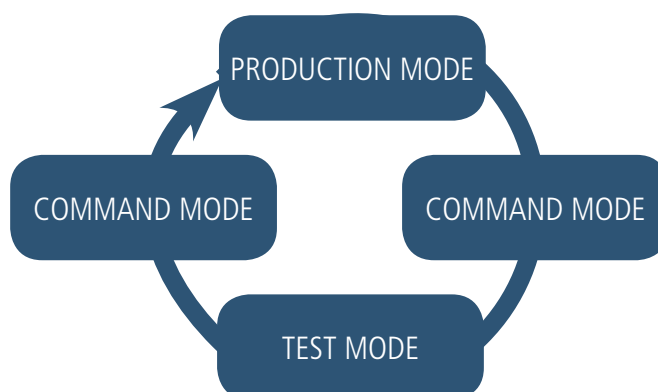
To enter this mode, connect a cable to the micro-USB port of the product and enter the command mode by an AT command (see paragraph 3).

#### 2.1.3 OPERATING mode

There are two possible modes of operation:

- **TEST mode:**  
This mode allows the user to perform tests of the product more quickly by reducing the time scales of production mode and modifying the behaviour of the LEDs (see paragraph 2.2.5).
- **PRODUCTION mode:**  
This mode allows the user to operate the product in its final use. It should allow a maximum of autonomy to the product.

To switch from one mode to the other the user changes the value of a register

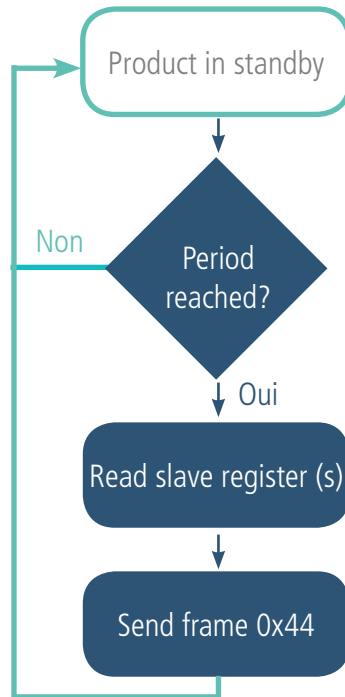


The return to the production mode is done by the ATO command or by disconnecting the USB cable

## 2.2. Application operation

### 2.2.1 Periodic transmission

The product allows the measurement and the periodic transmission of the values of the sensors according to the following diagram:



EN

The parameters associated with this mode of operation are:

- Transmission period (register S301).
- External load supply time before the Modbus request (register 322)
- Definition of periodic data (registers S330 to S339)

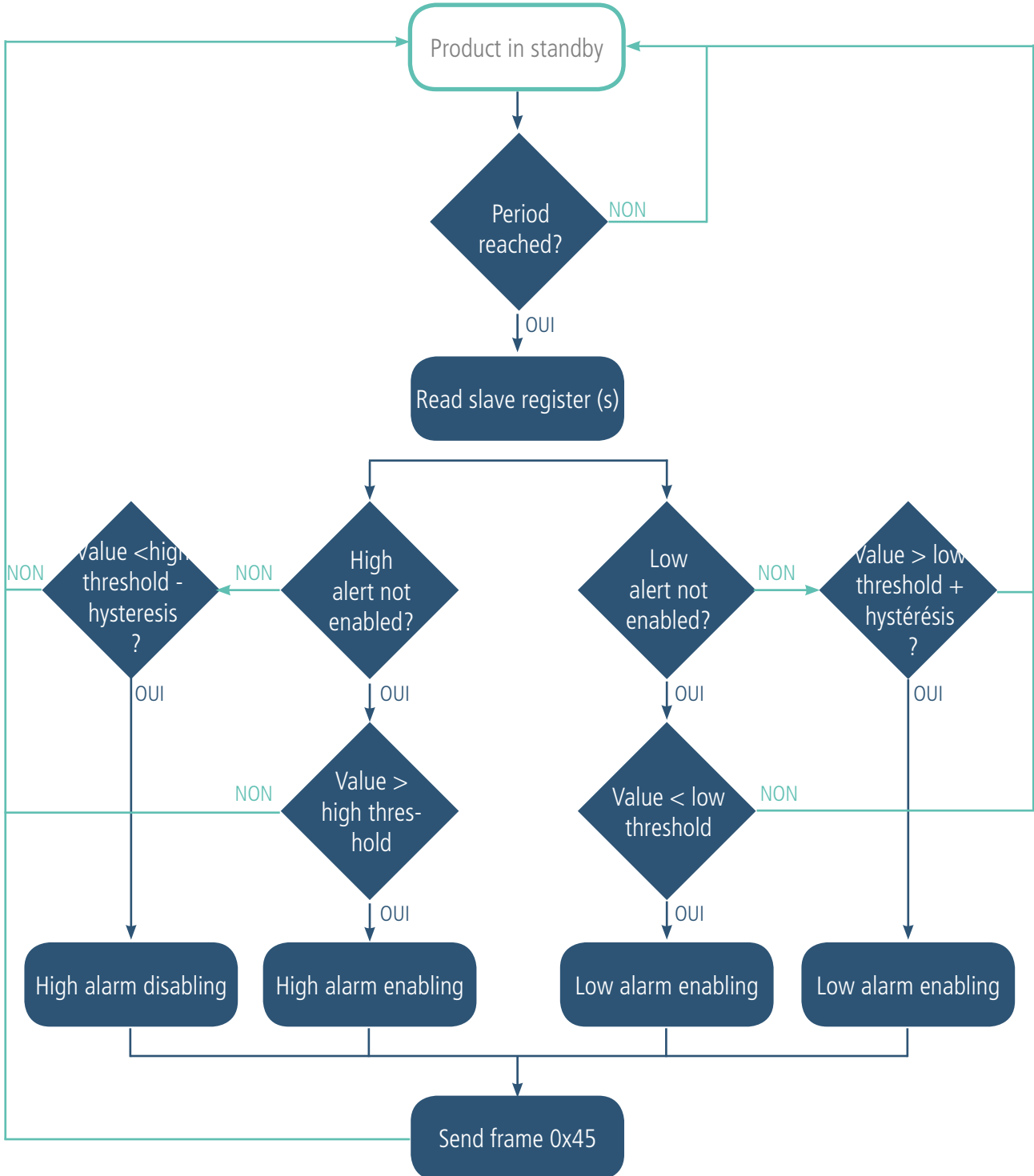
The complete list of registers can be found in paragraph 3.4.

Example:

Register	Value encoding	Value	Result
S301	Decimal	180	Periodic mode with a period of 180x20s = 3600 seconds = 1h
S322	Decimal	200	The supply time of the external load (slave) before the Modbus request is 200x100 = 20000ms ie 20s
S330	Hexadecimal	0x01151802	Periodic data 2 configuration: <ul style="list-style-type: none"> <li>• Slave address = 0x01</li> <li>• First register address = 0x1518</li> <li>• Modbus registers type : holding registers</li> <li>• Number of registers = 2</li> </ul>
S331	Hexadecimal	0x570ED814	Periodic data 2 configuration: <ul style="list-style-type: none"> <li>• Slave address = 0x57</li> <li>• First register address = 0x0ED8</li> <li>• Modbus registers type : input registers</li> <li>• Number of registers = 4</li> </ul>

### 2.2.2 Transmission on exceeding of the threshold

The product allows the reading of MODBUS slave registers and the comparison of these data with thresholds (top and bottom) in order to transmit overflow information according to the following diagram:



EN

There will be as many alarm frames transmitted as values read on the slave registers exceeding the configured thresholds.

The settings associated with this mode of operation are:

- Acquisition period (register S320)
- Supply time of the external load (slave) before the Modbus request (registre 322)
- Alarms configuration (registers 340, 345, 350, 355, 360, 365, 370, 375, 380, 385).
- High threshold alarms (registers 341, 346, 351, 356, 361, 366, 371, 376, 381, 386).
- Hysteresis of high threshold alarms (registers 342, 347, 352, 357, 362, 367, 372, 377, 382, 387).
- Low threshold alarms (registers 343, 348, 353, 358, 363, 368, 373, 378, 383, 389).
- Hysteresis of low threshold alarms (registers 344, 349, 354, 359, 364, 369, 374, 379, 384, 389).

The complete list of registers can be found in paragraph 3.4.

E.g.:

Register	Value encoding	Value	Result
S320	Decimal	180	Periodic mode with a period of $180 \times 20s = 3600$ seconds = 1h
S322	Decimal	200	The supply time of the external load (slave) before the Modbus request is $200 \times 100 = 20000ms$ ie 20s
S340	Hexadecimal	0x0A106827	Alarm 1 configuration: <ul style="list-style-type: none"> <li>• Slave address = 0x0A</li> <li>• First register address = 0x1068</li> <li>• Data type : 32-bit unsigned integer (bits 4 and 5 = 2)</li> <li>• Modbus register type: input registers (bit 2 = 1)</li> <li>• Active thresholds: low and high (bits 0 à 1 = 3)</li> </ul>
S341	Hexadecimal	0x00124F80	High threshold of alarm 1 is 1,200,000 (decimal)
S342	Hexadecimal	0x2710	Hysteresis of high threshold of alarm 1 is 10,000 (decimal)
S343	Hexadecimal	0x00061A80	Low threshold of alarm 1 is 400,000 (decimal)
S344	Hexadecimal	0x2710	Hysteresis of low threshold of alarm 1 is 10,000 (decimal)

IMPORTANT : alarms and thresholds are set to a maximum of 4 bytes (ie 2 maximum Modbus registers). For a value defined on a register one can choose the data type between unsigned or signed 16-bit integer. For a value defined on 2 registers one can choose the type of data between unsigned or signed 32-bit integer.

### 2.2.3 Transmission of a daily Keep Alive frame

If the product has no periodic data configured, a Keep Alive frame (0x30) is transmitted regularly according to the following diagram:

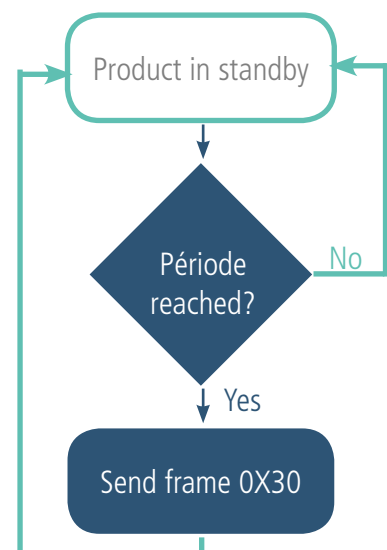
The settings associated with this mode of operation are:

- The setting of the period of transmission of the Keep Alive frame (register 300).

The complete list of registers can be found in paragraph 3.4.

E.g.:

Register	Value encoding	Value	Result
S300	Décimal	72	The Keep Alive frame is sent every: $72 \times 10 = 720min$ i.e. 12h (or twice per day)



### 2.2.4 TEST mode

This mode allows the user to perform tests on modifying the behaviour of the LEDs.

It is obtained by positioning register S306 at the value 2 in the COMMAND mode. Once out of the command mode, the product returns to the previously defined application behaviour but with the following changes:

- Register S300 : the periodicity of the Keep Alive is expressed in groups of twenty seconds instead of tens of minutes. Hence in test mode when register 300 = 144, the Keep Alive is no longer sent every  $144 \times 10 \text{min} = 1440 \text{ minutes}$  or 24h but every  $144 \times 20 \text{s} = 2880 \text{ seconds}$  or 48 minutes.
- The LEDs also have a different behaviour, allowing a visual feedback to the user in the event of transmission and reception of frames (see paragraph 2.3 for more details).

A complete list of the registers can be found in paragraph 3.4.

E.g.:

Register	Coding the value	Value	Result
S306	Decimal	2	The product is in TEST mode
S300	Decimal	144	The Keep Alive frame is sent every: $144 \times 20 \text{s}$ i.e. 48 minutes

### 2.3. Operation of the LEDs

Mode	LED red state	LED green state
Transmission of frame (TEST mode only)		ON during the transmission cycle
Reception of frame (TEST mode only)	ON during the reception of a downlink frame	
Product in Park mode	OFF	OFF
Magnet detection process (1 to 6 seconds)	OFF	ON from detection of the magnet up to a maximum of 1 second
Product start (after detection of the magnet)	OFF	Rapid flashing 6 cycles, 100 ms ON / 100 ms OFF
Switching to the Command mode	Continuously lit	Continuously lit
Battery level low	Flashing (0.5s ON every 60s)	
Product faulty (return to factory)	Fixed ON	
Product in production mode (TEST mode only)	50ms ON / 50 s OFF	50ms ON / 50 s OFF (just before the red LED)
Product in REPLI mode	Flashing (100ms ON / 100ms OFF) x 2 every 5s	

### 3. DEVICE CONFIGURATION

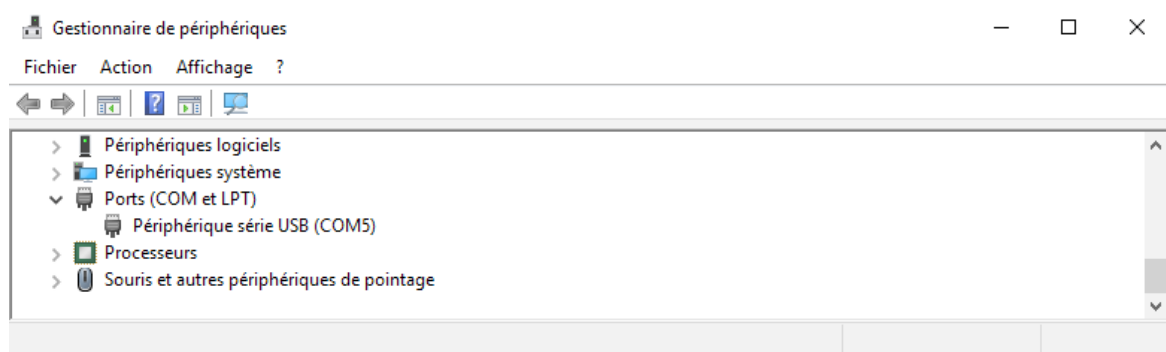
The device can be configured using the USB connector. This connection allows you to communicate with the device via a virtual com port and to transmit AT commands in order to modify the parameters of the device.

WARNING : the USB connection does not supply power to the product, it induces a consumption of the product as long as the one is connected. It is therefore important not to leave the product connected too long.

#### 3.1. Connecting the device to a computer

Connect the product to the USB input of a computer. The product has a Type B micro USB connector. During connection, the device must be recognised by the computer as a Virtual Com Port (VCP) device.

Using Windows: Verification that the device has been recognised to be functioning properly can be obtained by consulting the device manager. You should see the USB series device with a corresponding COM port number appear during connection.



If you are not able to see a device of this type, you must install the USB driver for this device, available to download from our website: <https://www.adeunis.com/produit/modbus/>

Select:

- Driver USB-STM32\_x64, if your computer is a 64 bits system
- Driver USB-STM32, if your computer is a 32 bits system





### 3.3. AT commands

A command starts with 2 ASCII characters: "AT", followed by one or more characters and data (see the list below for the syntax of AT commands available on the modem).

Each command must finish with a "CR" or "CR" "LF" – both are acceptable.

(CR indicates: Carriage Return, LF indicates: Line Feed)

Once the command has been received, the modem will feedback:

<cr><lf> "Data" for AT type playback control <n> ?, AT/S or AT/V

"O" <cr><lf>, for any other command when this has been accepted.

"E" <cr><lf>, if it refuses the command due to a syntax error, unknown command, unknown range, invalid parameter, etc.

"CM" <cr><lf>, if it accepts the input in command mode

Table of AT commands:

Command	Description	Reply example
+++	Input request in command mode	CONNECTING... <cr><lf> CM<cr><lf>
ATPIN <PIN>	Gives access to AT commands if register S304 is different of 0	
AT/V	Feeds back the version of the APPLICATIF and RTU software	APP_8230EAA_PRG1706_V01.02.02:RTU_RTU_WM-BUS_868_PRG_1601_V00.00.03 Or APP_8181AAA_PRG1701_V01.00.02:RTU_8120AAB_PRG_1701_V01.00.01
AT/N	Feeds back the type of network	"LoRa" or "SIGFOX" or « WMBUS »
ATS<n>?	Feeds back the content of the n range	Sn=y where y represents the content of the n range
AT/S	Edits the content of all of the user ranges in the form of a list.	/
ATS<n>=<m>	Transfers the m value to the n range	«O»<cr><lf> if Ok, «E»<cr><lf> if error, «W»<cr><lf> if coherency error
AT&W	Saves the current configuration to non-volatile memory.	«O»<cr><lf>, «W»<cr><lf> if coherency error
ATO	Exit command mode	«O»<cr><lf>, «W»<cr><lf> if coherency error
ATT63 PROVIDER	Unblock the operating range	«O»<cr><lf>

Example of a set of commands and corresponding responses that can be seen on the terminal:

Syntax of the order	Description	Response Syntax to Next Line
+++	Input request in command mode	CONNECTING... CM
ATS202=1	Changing the number of repetitions	E -> This command is not validated (register no unlocked)
ATT63 PROVIDER	Unblock the operating range	O
ATS202=1	Changing the number of repetitions	O
ATS202?	Feeds back the value of the S202 range	S202=1
AT&W	Memory request for the state range	O
ATO	Output request in command mode	O

Interpreting the previous example: the user wanted to modify the number of repetition after having made an unauthorised command (answer E), and the ranges were unblocked in order to modify the range. The range S202 was verified and the parameters were saved before exiting. When exiting command mode, the device will start a new cycle of emission.

### 3.4. Description of the registers

On switching on the product works according to the last saved configuration (Factory Configuration if it is the first start, or if this configuration has not been changed).

Commands such as Modification TTY<n>=<M> or ATR allow you to change the content of the registers: <n> representing the number of the register and <m> the value to be assigned. This latter is either a decimal value or a hexadecimal value consistent with the «encoding» column of the tables below.

Examples:

- ATS300=6 assigns the decimal value 6 in register 300
- ATS320=2 assigns the hexadecimal value 0x02 in register 302

It is imperative to save the parameters with the command AT&W before exiting the Command mode otherwise all changes will be lost.

**IMPORTANT: The registers that are not documented (that can appear in the list following the AT/S command) in the paragraphs that follow are reserved and must not be changed.**

#### 3.4.1 Function registers

The list of registers below allows you to change the behaviour of the product application.

Register	Size (bytes)	Description	Coding	Details
300	1	Transmission period of the Keep Alive frame	Decimal	Default: 144 Min/max: 1 à 255 Unit: x 10min if S306=1 x 20s if S306=2
301	2	Transmission period of data sensors	Decimal	Default: 4320 Min/max : 1 to 4320 Unit: x 20 seconds The value 4320 is equivalent to a period of 24 hours.
304	2	PIN code	Decimal	Default : 0 (disabled) Min/max : 0 to 9999  PIN code used with ATPIN command. Value 0 disables the PIN code.
306	1	Global operation	Decimal	Default: 0 Allows the product to be switched into one of the following modes: <ul style="list-style-type: none"> <li>• 0: PARK mode</li> <li>• 1: Production mode</li> <li>• 2: TEST mode</li> </ul>
307	2	Number of downling frame per day	Decimal	Default: 0 Min/Max: 0 to 4 Unit: none See detail paragraph 4.2
320	2	Data acquisition period for alarm	Decimal	Default: 4320 Min/max : 1 to 4320 Unit: x 20 seconds The value 4320 is equivalent to a period of 24 hours.

321	1	Modbus link configuration	Hexadecimal	<p>Default: 0x44</p> <p>Bit 0: Bus type</p> <ul style="list-style-type: none"> <li>• 0 : RS485</li> <li>• 1 : RS232</li> </ul> <p>Bit 1 : Stop bits</p> <ul style="list-style-type: none"> <li>• 0 : 1 bit</li> <li>• 1 : 2 bits</li> </ul> <p>Bits 2 and 3 : Parity</p> <ul style="list-style-type: none"> <li>• 0 : None</li> <li>• 1 : Even</li> <li>• 2 : Odd</li> </ul> <p>Bits 4 to 7 : Baudrate</p> <ul style="list-style-type: none"> <li>• 0 : 1200</li> <li>• 1 : 2400</li> <li>• 2 : 4800</li> <li>• 3 : 9600</li> <li>• 4 : 19200</li> <li>• 5 : 38400</li> <li>• 6 : 57600</li> <li>• 7 : 115200</li> </ul>
322	1	Supply time of the external load (slave) before the Modbus request	Decimal	<p>Default : 255 (permanent)</p> <p>Min/Max : 0 to 255</p> <p>Unit : x 100ms</p> <p>Details :</p> <ul style="list-style-type: none"> <li>• 0 : no power supply (toward the slave)</li> <li>• From 1 to 254 : supply time of the external load (slave) before the Modbus request x100ms</li> <li>• 255 : permanent external power supply to the slave</li> </ul> <p>E.g. : if S322 is set to 250, the power supply will be delivered to the slave 250x100ms ie 25s before the transmission of the Modbus request to the slave</p>
330	4	Periodic data 1	Hexadecimal	<p>Default : 0 (deactivated)</p> <p>Bits 0 to 3 : number of registers</p> <p>Bit 4 : Modbus registers type</p> <ul style="list-style-type: none"> <li>• 0 : holding registers (read/write)</li> <li>• 1 : input registers (read only)</li> </ul> <p>Bits 5 to 7: Reserved</p> <p>Bits 8 to 23: First register address</p> <p>Bits 24 to 31: Slave address:</p> <ul style="list-style-type: none"> <li>• 0 : data deactivated</li> <li>• 1 à 247 : slave address</li> </ul>
331	4	Periodic data 2	Hexadecimal	See register 330
332	4	Periodic data 3	Hexadécimal	See register 330
333	4	Periodic data 4	Hexadécimal	See register 330
334	4	Periodic data 5	Hexadécimal	See register 330

340	4	Alarm 1 configuration	Hexadecimal	<p>Default : 0 (deactivated)</p> <p>Bits 0 to 1 : Active thresholds</p> <ul style="list-style-type: none"> <li>• 1 : Low threshold</li> <li>• 2 : High threshold</li> <li>• 3 : High and low thresholds</li> </ul> <p>Bit 2 : Modbus register type</p> <ul style="list-style-type: none"> <li>• 0 : holding registers (read/write)</li> <li>• 1 : input registers (read only)</li> </ul> <p>Bit 3 : Reserved</p> <p>Bits 4 and 5 :Data type</p> <ul style="list-style-type: none"> <li>• 0 : 16-bit unsigned integer</li> <li>• 1 : 16-bit signed integer</li> <li>• 2 : 32-bit unsigned integer</li> <li>• 3 : 32-bit signed integer</li> </ul> <p>Bits 6 ,and 7 : Reserved</p> <p>Bits 8 to 23 : Adresse du 1er registre</p> <p>Bits 8 to 23: First register address</p> <p>Bits 24 to 31: Slave address:</p> <ul style="list-style-type: none"> <li>• 0 : alarm deactivated</li> <li>• 1 à 247 : slave address</li> </ul>
341	4	Alarm 1 - high threshold	Hexadecimal	<p>Default: 0</p> <p>Min/Max : 0 to 0xFFFFFFFF</p> <p>Unit : none</p>
342	2	Alarm 1 - hysteresis of high threshold	Hexadecimal	<p>Default: 0</p> <p>Min/Max : 0 to 0xFFFF</p> <p>Unit : none</p>
343	4	Alarm 1 - low threshold	Hexadecimal	<p>Default: 0</p> <p>Min/Max : 0 to 0xFFFFFFFF</p> <p>Unit : none</p>
344	2	Alarm 1 - hysteresis of low threshold	Hexadecimal	<p>Default: 0</p> <p>Min/Max : 0 to 0xFFFF</p> <p>Unit : none</p>
345 to 349	-	Alarm 2 configuration Alarm 2 - high threshold Alarm 2 - hysteresis of high threshold Alarm 2 - low threshold Alarm 2 - hysteresis of low threshold	Hexadecimal	See registers 340 to 344
350 to 354	-	Alarm 3 configuration ...	Hexadecimal	See registers 340 to 344
355 to 359	-	Alarm 4 configuration ...	Hexadecimal	See registers 340 to 344
360 to 364	-	Alarm 5 configuration ...	Hexadecimal	See registers 340 to 344
365 to 369	-	Alarm 6 configuration ...	Hexadecimal	See registers 340 to 344
370 to 374	-	Alarm 7 configuration ...	Hexadecimal	See registers 340 to 344
375 à 379	-	Alarm 8 configuration ...	Hexadecimal	See registers 340 to 344
380 à 384	-	Alarm 9 configuration ...	Hexadecimal	See registers 340 to 344
385 à 389	-	Alarm 10 configuration ...	Hexadecimal	See registers 340 to 344

### 3.4.2 Network registers

The list of registers below allows you to change the behaviour of the product application. This list is accessible in Provider mode following execution of the ATT63 Provider command.  
These registers must be handled with caution because they could cause problems of communication or of non-compliance with the legislation in force.

Register	Size	Description	Codage	Details
202	4	Number of repetitions in the case of a uplink frame associated with a downlink frame	Decimal	Default: 2 Min/max: 0 to 2 Unit: none  IMPORTANT: This number of repetitions only concerns the uplink frames after which the product will open a listening window for a downlink frame.
317	1	Enabling the respect of the Duty Cycle	Decimal	Default : 1 (enabled) Min/max : 0 (disabled) à 1 (enabled) Unit: none  WARNING : Deactivation of the Duty Cycle may result in a violation of the conditions of use of the frequency band, depending on the use of the product, thus violating the regulations in force. In the case of disabling the Duty Cycle, the responsibility is transferred to the user.

EN

## 4. DESCRIPTION OF THE FRAMES

### 4.1. Uplink frame

The uplink frames of the product to the network have a different size depending of the transmitted data.

#### 4.1.1 Fixed bytes

The first two bytes of the frame are systematically dedicated to indicate the frame code and the status as presented below:

0	1	2	3	4	5	6	7	8	9	10
Code	Statut	PAYLOAD								

##### 4.1.1.01 Byte code

This byte contains the code associated with the frame to facilitate its decoding by the data system.

#### 4.1.1.02 Status byte

The status byte is broken down in the following way:

Alarm Status	Bit 7	Bit 6	Bit 5	Bit 4	Bit 3	Bit 2	Bit 1	Bit 0
	Frame Counter			Read error	Config error	HW	Reserved	Config
No Error	0x00 to 0x07			0	0	0	X	0
Configuration done				0	0	0	X	1
HW Error				0	0	1	X	0
Modbus config error				0	1	0	X	0
Slave read error				1	0	0	X	0

Details of the fields:

- Frame counter: Frame counter, it increments at each transmission and allows the user to see quickly if a frame has been lost. It counts from 0 to 7 before looping back.
- HW: This bit is set to 1 when a hardware error has occurred, for example a writing problem in the EEPROM, a reading problem on the ADC, etc. The product must be returned to the service dept.
- Config: bit at 1 if a configuration was carried out during the last downlink frame, otherwise 0. This bit returns to 0 as from the next frame
- Config error : bit set to 1 to indicate that the application configuration is wrong. For example, the total number of Modbus registers is more than 5 in the periodic setup.
- Read error : bit set to 1 to indicate a Modbus read error. For example, a slave that does not respond to the master request.

E.g.:

A value of the status byte equal to 0xB1 (= 10110001 in binary) gives:

- Bit 7 at 5 = 101 = 0x05 i.e. a frame counter at 5
- Bit 4 at 0 = 10001 (binary) ie a read error on a slave and the validation of the configuration.

#### 4.1.2 Frames of information on the product configuration

Following reception of a downlink frame with the code 0x01 or on switching to the operating mode (from the Park or Command Mode), the next frame (0x10) representing the application configuration of the product is transmitted:

0	1	2	3 and 4	5	6 and 7	8	9
Code	Status	PAYLOAD					
0x10	Cf Status	S300	S301	S306	S320	S321	S322
0x10	0xB1	0x48	0x00B4	0x01	0x00B4	0x44	0xC8

Its size is of 10 bytes.

Description of the frame:

- Byte 2 : register 300, Keep Alive frame period
- Bytes 3 and 4 : register 301, periodicity of transmission (periodic mode), expressed in twenty of seconds
- Byte 5 : register 306, product mode (Park, Standard (production), Test or REPLI)
- Bytes 6 and 7 : register 320, data acquisition period for alarm
- Byte 8 : register 321, Modbus link configuration
- Byte 9 : register 322, configuration of supply time of the external load (slave) before the Modbus request

In the example in grey this gives:

- Byte 2 : register 300, Keep Alive frame period =  $72 \times 10 = 720$ min ie 12h.
- Bytes 3 and 4 : register 301, periodicity of transmission (periodic mode) =  $180 \times 20 = 3600$ s ie 1h
- Byte 5 : register 306, product mode is PRODUCTION
- Bytes 6 and 7 : register 320, data acquisition period for alarm =  $180 \times 20 = 3600$ s ie 1h
- Byte 8 : register 321=0x44, Modbus link configuration is:
  - Bit 0 = 0 : RS485
  - Bit 1 = 0 : 1 stop bit
  - Bits 2 and 3 = 01 : the parity is even
  - Bits 4 to 7 = 0100 : the baudrate is of 19200
- Byte 9 : register 322= 0xC8, configuration of supply time of the external load (slave) before the Modbus request is of  $200 \times 100 = 20\ 000$  ms ie 20 secondes

### 4.1.3 Frame of information on the network configuration

Following reception of a downlink frame with the code 0x02 or on switching to the operating mode (from the Park or Command Mode), the next frame (0x20) representing the network configuration of the product is transmitted:

0	1	2
Code	Status	PAYLOAD
0x20	Cf Status	S202
0x20	0xB1	0x02

Its size is of 3 bytes.

Description of the frame:

- Byte 2 : Register S202 : Number of repetitions (in the case of a uplink frame associated with a downlink frame)

In the example in grey this gives:

- Byte 2=0x02 : the number of repetitions is 2

### 4.1.4 Keep Alive frame

This frame (0x30) is transmitted only in the event mode at the frequency defined by register 300.

0	1
Code	Status
0x30	Cf Status
0x30	0xB1

Its size is of 2 bytes.

It contains only the code byte (0x30) and the status byte.

### 4.1.5 Reply frame to a register value request in a downlink frame

Following reception of a downlink frame with the code 0x40, the frame 0x31 is transmitted. It contains all the values of the registers requested in the downlink frame 0x40.

Example :

- Frame (0x40) sent to the product (downlink):

0	1	2	3	4	5	...	7
Code	Status	PAYLOAD					
0x40	CONFID1	CONFID2	CONFID3	X	X	X	CONFID8

The CONFIDX (8bits) fields represent the indices of the registers to be sent. The corresponding register is 300 + CONFIDX value.



- Response frame (0x31) from the product:

0	1	2	3	4	5	...	11
Code	PAYLOAD	PAYLOAD					
0x31	Status	VALUE1	VALUE1	VALUE2	VALUE3	VALUE3	X

In this example: CONFID1 is a 2-byte register, CONFID2 a 1-byte register and CONFID3 a 2-byte register. If an error is detected in the request, the returned 0x31 frame will be empty.

#### 4.1.6 Periodic data frame

This frame (0x46) is transmitted at the frequency defined in register S301 and contains all the configured Modbus periodic data. The organization of the bytes in this frame therefore depends on the configuration of the user by following the scheduling of the defined MODBUS frames.

This frame has a maximum of 5 2-byte registers.

0	1	2 to 3	4 to 5	6 to 7	8 to 9	10 à 11
Code	PAYLOAD	PAYLOAD				
0x44	Cf Status	Modbus register 1	Modbus register 2	Modbus register 3	Modbus register 4	Modbus register 5

Its size is of 12 bytes.

Description of the frame :

- Bytes 2 to 3 : value of the first register in the order of the configuration defined in registers 330 to 334
- Bytes 4 to 5 : value of the second register in the order of the configuration defined in registers 330 to 334
- ...
- Bytes 10 to 11 : value of the fifth register in the order of the configuration defined in registers 330 to 334

Using the configuration example in paragraph 2.2.1 as follows:

Register	Value encoding	Value	Result
S301	Decimal	180	Periodic mode with a period of 180x20s = 3600 seconds = 1h
S322	Decimal	200	The supply time of the external load (slave) before the Modbus request is 200x100 = 20000ms ie 20s
S330	Hexadecimal	0x01151802	Periodic data 1 configuration: <ul style="list-style-type: none"> <li>• Slave address = 0x01</li> <li>• First register address = 0x1518</li> <li>• Modbus registers type : holding registers</li> <li>• Number of registers = 2</li> </ul>
S331	Hexadecimal	0x570ED814	Periodic data 2 configuration: <ul style="list-style-type: none"> <li>• Slave address = 0x57</li> <li>• First register address = 0x0ED8</li> <li>• Modbus registers type : input registers</li> <li>• Number of registers = 4</li> </ul>

The result frame is:

0	1	2 to 3	4 to 5	6 to 7	8 to 9	10 to 11
Code	Status	PAYLOAD				
0x44	Cf Status	Modbus register 0x1518 of slave 0x01	Modbus register 0x1519 of slave 0x01	Modbus register 0x0ED8 of slave 0x57	Modbus register 0x0ED9 of slave 0x57	Modbus register 0x0EDA of slave 0x57
0x44	0xB1	0x1234	0x5A20	0x3F41	0x6D72	0xE042



In the example in grey this gives:

- Bytes 2 to 3: the Modbus register 0x1518 of slave 0x01 is 0x1234
- Bytes 4 to 5: the Modbus register 0x1519 of slave 0x01 is 0x5A20
- Bytes 6 to 7: the Modbus register 0x0ED8 of slave 0x57 is 0x3F41
- Bytes 8 to 9: the Modbus register 0x0ED9 of slave 0x01 is 0x6D72
- Bytes 10 to 11: the Modbus register 0x0EDA of slave 0x01 is 0xE042

#### 4.1.7 Alarm frame

This frame (0x45) is sent during the appearance or disappearance of a threshold exceeding alarm (depending on the configuration of registers 340 to 389).

0	1	2	3 to 4	5 to 6	(7 to 8)
Code	Status	PAYLOAD			
0x45	Cf Status	Modbus slave address	Modbus register address	Value of Modbus register 1	(Value of Modbus register 2)
0x45	0xB1	0x0A	0x1068	0x0001	0xD4CF

Its size has a maximum of 9 bytes when the register is compared to a 32-bit threshold, else the last column (bytes 7 to 8) is empty.

Description of the frame:

- Byte 2: Modbus slave address
- Bytes 3 to 4: Modbus register address
- Bytes 5 to 6: Value of Modbus register 1
- Bytes 7 to 8: Value of Modbus register 2 (if the register is compared to a 32-bit threshold)

In the example in grey this gives:

- Byte 2: Modbus slave address is 0x0A
- Bytes 3 to 4: Modbus register address is 0x1068
- Bytes 5 to 6: Value of Modbus register 1 is 0x0001
- Bytes 7 to 8: Value of Modbus register 2 is 0xD4CF

The compared register, recomposed on 32 bits, is 0x0001D4CF ie 120,015 in decimal.

#### 4.1.8 Summary of the conditions of the transmission of the uplink frames

The table below summarizes the conditions of the transmission of the different uplink frames:

Code	Description	Sending conditions
0x10	Frames of information on the product configuration	<ul style="list-style-type: none"> <li>• Product start-up</li> <li>• Exit from the configuration mode (AT Command)</li> <li>• Reception of a downlink frame 0x01</li> </ul>
0x20	Frames of information on the network configuration	<ul style="list-style-type: none"> <li>• Product start-up</li> <li>• Exit from the configuration mode (AT Command)</li> <li>• Reception of a downlink frame 0x02</li> </ul>
0x30	Keep Alive frame	<ul style="list-style-type: none"> <li>• Product start-up</li> <li>• Périodically if no periodic data configured. The reference period is defined by register 300.</li> </ul>
0x31	Reply frame to a register value request	<ul style="list-style-type: none"> <li>• Reception of a downlink frame 0x40</li> </ul>
0x44	Periodic data frame	<ul style="list-style-type: none"> <li>• Product start-up</li> <li>• Transmission period reached (period defined by register S301)</li> </ul>
0x45	Alarm frame	<ul style="list-style-type: none"> <li>• During the appearance or disappearance of a threshold exceeding alarm (depending on the configuration of registers 340 to 389).</li> </ul>

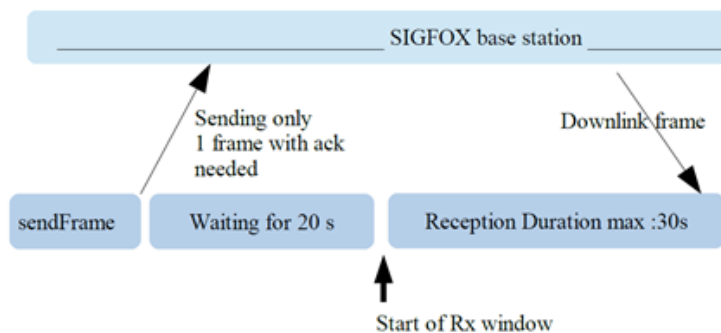
## 4.2. Downlink frames

SIGFOX technology allows up to 4 downlink messages to be transmitted (from the network to the product) per day depending on the subscription.

A downlink message is in fact an acknowledgement of receipt of an uplink frame with a request for acknowledgement. This means that, to receive a message on the product, an uplink frame (from the product to the network) must indicate an acknowledgement wait.

This acknowledgement downlink frame is an 8 byte message defined for the adeunis® product in the following two paragraphs.

Hence the product sends an uplink frame with the ACK field enabled, it then returns to standby for twenty seconds before opening a reception window (RX window) for a maximum of 30 seconds, in accordance with the diagram below:



The configuration of the sending policy of the acknowledgement request in the adeunis® product differs according to whether the product is in periodic or event mode:

- In periodic mode: the transmission period for the event counters (register 301) allows us to know the number of uplink frames that the product will send per day. This number is divided by the number of downlink frames per day (register 307) and allows us to set the schedule of acknowledgement requests so that the network can transmit its downlink frames.
- In the event mode: the only known periodicity is that of the Keep Alive frame, defined by register 300, because it is possible that no event occurs in 24 hours. The acknowledgement requests and hence the possibilities for the network to transmit this data are determined by the periodicity of the Keep Alive frame (register 300).

E.g.:

- The product is running in the periodic mode
  - S301 = 180 i.e. a periodicity of sending of frames of 60min, every hour or 24 times per day.
  - S307 = 4, we wish to perform 4 downlink frames per day

Result: The value of S301 gives us 24 frames per day that are divided by the value of S307 to obtain the result of 6. Thus for all 6 Periodic frames the acknowledgement request will be transmitted thus enabling the network to send a downlink frame.

- The product is running in the event mode
  - S300 = 36 i.e. a periodicity of sending of frames of 360min, i.e. Every 6 hours or 4 times per day.
  - Result: the acknowledgement request will be transmitted 4 times per day thus enabling the network to send a downlink frame.

Caution: The configuration of the downlink frames has impacts on consumption and therefore on the life of the product since it must then open listening windows and no longer be in standby. On the other hand, as the SIGFOX network limits to 4 the number of downlink frames if the product configuration allows us to do a lot more, there will be no more response from the network and the acknowledgement that the product is waiting for will not come.

### 4.2.1 Product configuration request frame

This frame (0x01) allows to inform the product via the network that it must resend the product configuration uplink frame (0x10).

0	1	2	3	4	5	6	7
Code	PAYLOAD						
0x01	X	X	X	X	X	X	X

### 4.2.2 Network configuration request frame

This frame (0x02) allows to inform the product via the network that it must resend the network configuration uplink frame (0x20).

0	1	2	3	4	5	6	7
Code	PAYLOAD						
0x02	X	X	X	X	X	X	X



### 4.2.3 Specific register value request frame

This frame (0x41) allows to change the value of requested registers.

0	1	2	3	4	5	...	7
Code	PAYLOAD						
0x40	CONFID1	CONFID2	CONFID3	X	X	X	CONFIDn

Description of the frame:

- Bytes 1 to N : CONFIDX (8bits): indice of the register to be sent. The corresponding register is 300 + CONFIDX value. For example, if CONFID1 = 20, the product will send back the value of register number 320.

The associated uplink frame has the code 0x31 (see paragraphe 4.1.5).

0	1	2	3	4	5	...	11
Code	PAYLOAD						
0x31	Status	VALUE1	VALUE1	VALUE2	VALUE3	VALUE3	X

In this example: CONFID1 is a 2-byte register, CONFID2 a 1-byte register and CONFID3 a 2-byte register. If an error is detected in the request, the returned 0x31 frame will be empty.

**IMPORTANT :** The user can specify several CONFIDs in his downlink frame but it is his responsibility to verify that according to the protocol the size of the data available in a downlink frame will be large enough to contain all the desired data. Otherwise, the application will only send the first values.

#### 4.2.4 Frame for updating the value of specific registers

This frame (0x41) allows to change the value of requested registers.

0	1	2	3	4	5	...	7
Code	PAYLOAD						
0x41	CONFID1	CONFID1 value	CONFID2	CONFID2 value	CONFID2 value	...	CONFIDn value

Description of the frame :

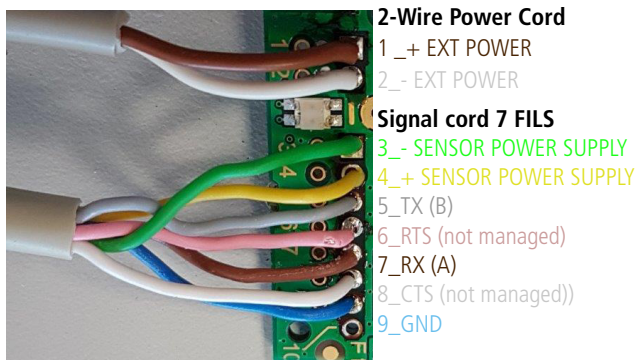
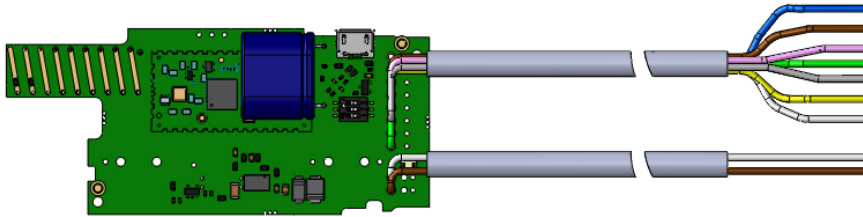
- Byte 1: CONFID1 (8bits) : indice of the first register to change. The corresponding register is 300 + value of CONFIDX. For example, if CONFID1 = 20, the product will change the value of register number 320.
- Byte 2: value to assign to CONFID1 : in this example, its value has a size of 1 byte
- Byte 3: CONFID2 (8bits) : indice of the second register to change. The corresponding register is 300 + value of CONFIDX.
- Bytes 4 and 5: value to assign to CONFID2 : in this example, its value has a size of 2 bytes
- ...

The product does not return any uplink frame following the reception of a downlink frame 0x41 et 0x43. However, the Config bit of the status byte (see section 4.1.1.2) will be set to 1 in the next scheduled uplink frame (periodic or alarm or keep alive frame) if all was well done.

**IMPORTANT:** the value 0xFF for a CONFIDX will stop the reading of the downlink frame. Only the bytes preceding this value 0xFF will be taken into account. This mechanism can be useful when you need to work in fixed downlink frame lengths and you do not want to use all available bytes.

## 5. START-UP

### 5.1. Cables description



### 5.2. Link configuration

The Modbus physical layer supports a RS485 (default) or RS232 serial link. The bit 0 of register 321 allows to configure this choice :

- Bit 0 = 0 (default): RS485
- Bit 0 = 1: RS232

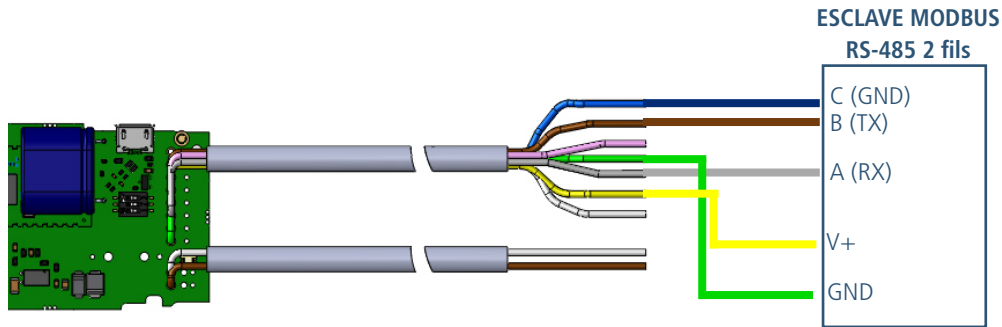
On the other hand, a 3-way switch present on the electronic board allows the configuration of the end-of-line resistor and the RS485 bus polarization:

- Switch 1 = ON (RS-485 bus end-of-line resistor)
- Switches 2 and 3 = ON (RS-485 bus polarization)

The default switch configuration is all channels ON.

**Important: in case of RS232 configuration, the 3 channels of the switch must be set to OFF.**

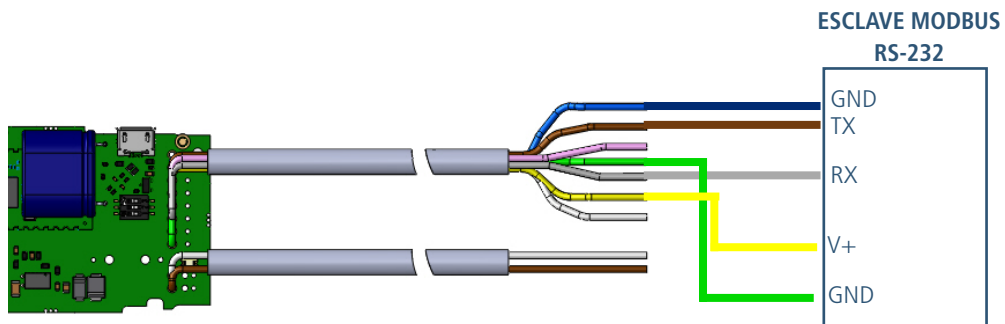
### 5.3. 2-wire RS485 example of wiring



#### Associated configuration:

- Register 321 : bit 0 = 0 (RS485)
- Switch :
  - Int 1 = ON (RS-485 bus end-of-line resistor)
  - Int 2 and 3 = ON (RS-485 bus polarization)

### 5.4. RS232 example of wiring



#### Associated configuration:

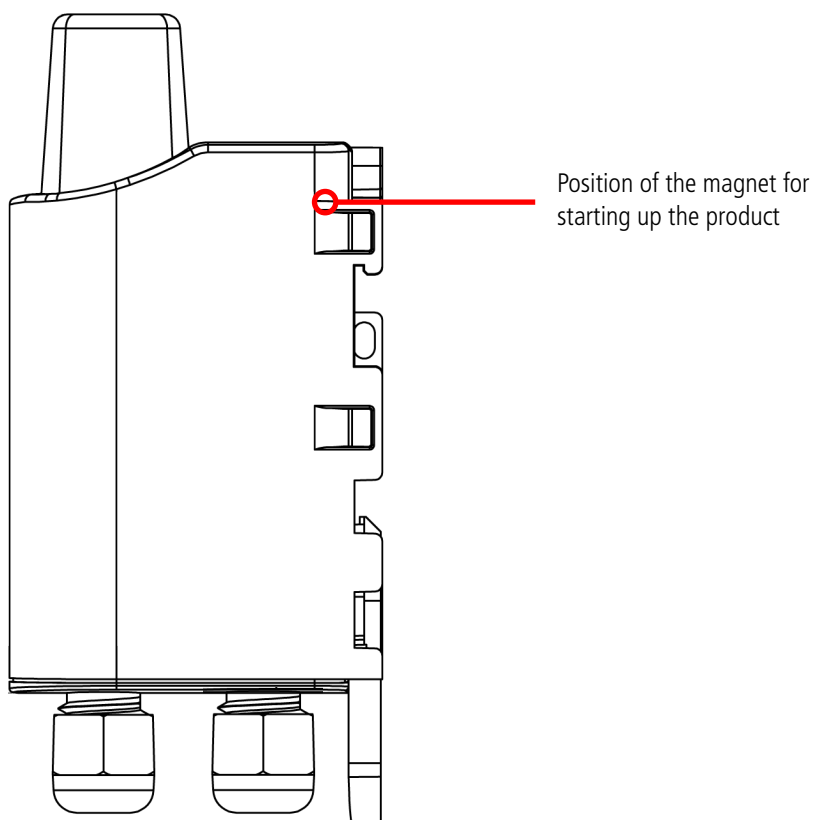
- Register 321 : bit 0 = 1 (RS232)
- Switch :
  - Int 1 = OFF (RS-485 bus end-of-line resistor)
  - Int 2 et 3 = OFF (RS-485 bus polarization)

### 5.5. Starting up the product using a magnet

Once the product has been configured and its assembly has been finalised, the product is ready to be started up. The start-up is carried out using a magnet which you place on the upper part of the product (cf. the diagram below). The magnet must be held in position for at least 6 seconds so as to confirm the start-up of the product. When the magnet is well detected, the green LED lights up for 1 second.

Once the sigfox Pulse unit validates its start-up, it immediately transmits status frames followed by a data frame (according the defined periodicity).

**NB :** Once the sigfox Pulse unit has started up, it cannot be switched off.



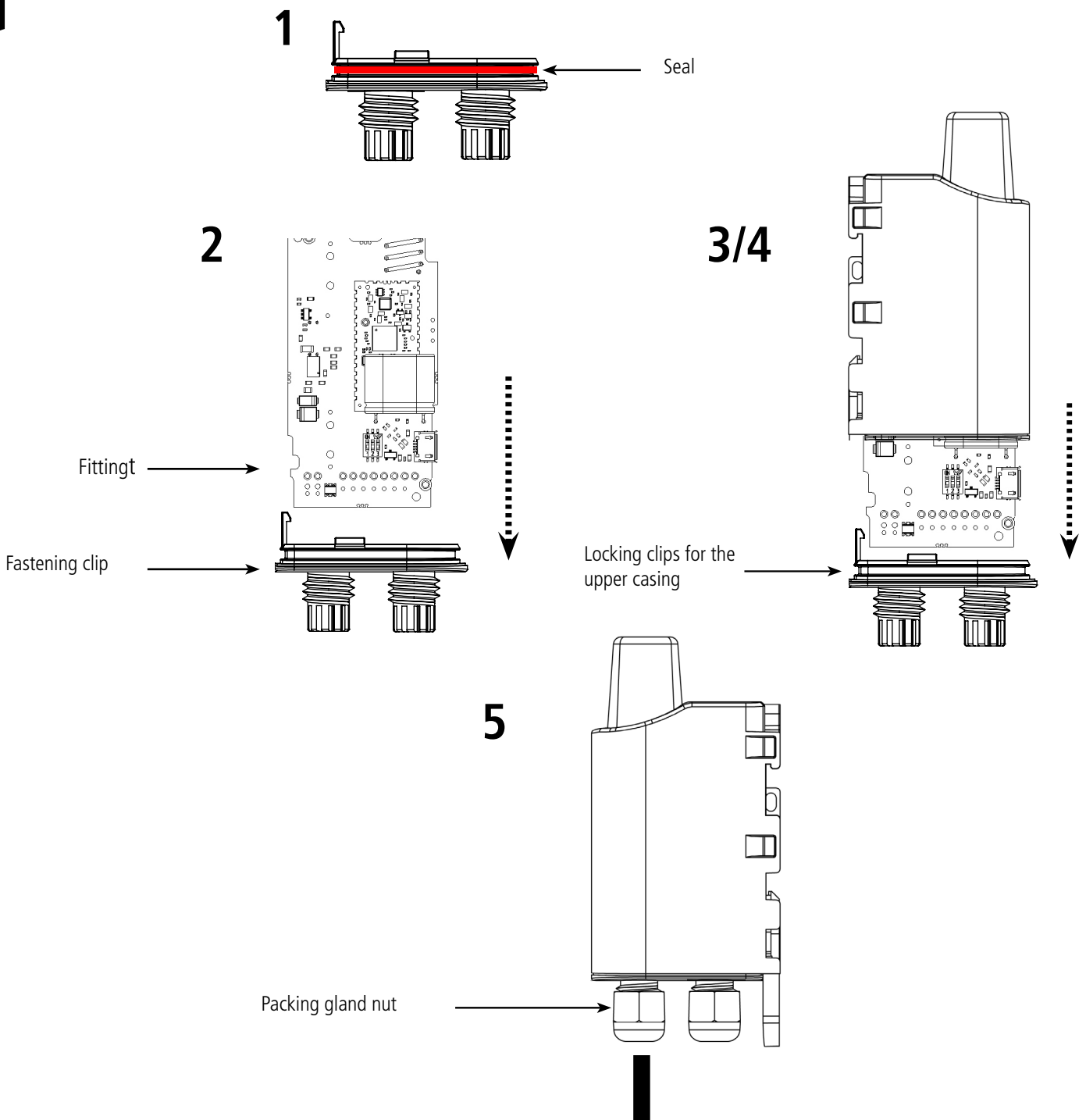
EN

### 5.6. Closing the case

For configuration purposes, you may need to open and then re-close the LoRaWAN MODBUS MASTER box.

Procedure:

1. Make sure that the seal is properly positioned on the base
2. Clip the electronic board onto the casing's base. Make sure that the fastening clip is properly locked into the board's fitting.
3. Insert the upper part of the casing. Inside this part there are guide rails for the board. Make sure that the board is properly positioned within these guides.
4. Once the board is in position, lower the upper cover and lock it onto the casing's base. Strong pressure will enable both parts to be clipped together and will enable protection level IP67 to be ensured.
5. Finish the assembly by locking the packing gland's nut in position





## 6. INSTALLATION AND USE

### 6.1. Correct positioning of the product

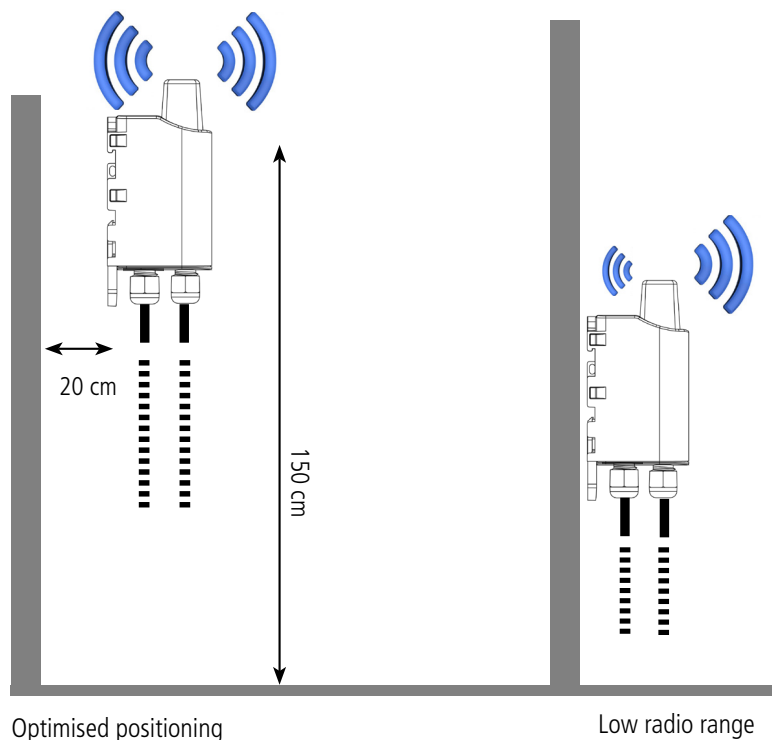
There are two key rules for optimising radio ranges.

- The first one consists of positioning your product as high as possible.
- The second one consists of limiting the number of obstacles in order to avoid excessive attenuation of the radio wave.

**Position:** To the extent possible, install the transmitter at a minimum height of 1.50 m and do not attach it to the wall.

**Obstacles:** Ideally, the product must be 20 cm away from any obstacle and, if possible, near an opening (the closer the obstacle is, the more the emitted power will be absorbed). All the materials encountered by a radio wave will attenuate it. Bear in mind that metal (metal cabinets, beams, etc.) and concrete (reinforced concrete, partitions, walls, etc.) are the most critical materials for the propagation of radio waves.

### 6.2. Types of fastenings



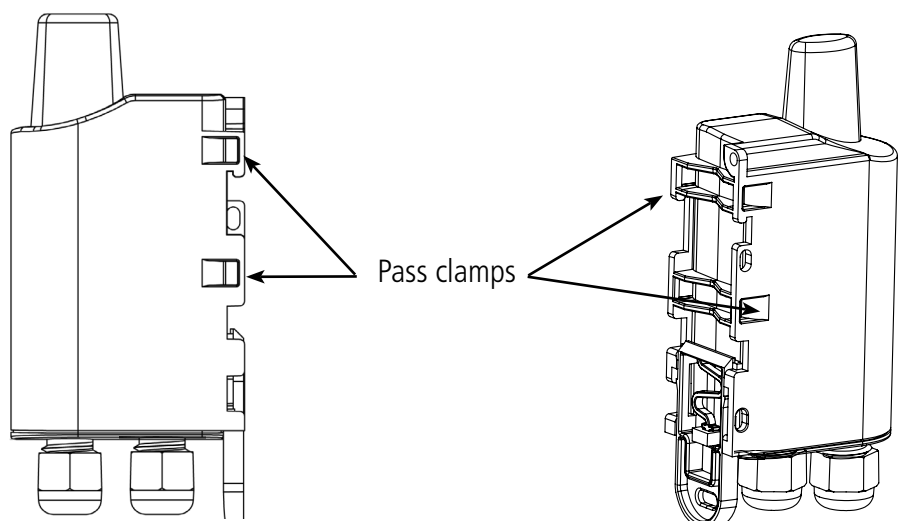
The product offers 3 fastening methods that enable numerous ways of positioning it depending on the environment where it has to be deployed.

#### 6.2.1 Tube or mast fastenings

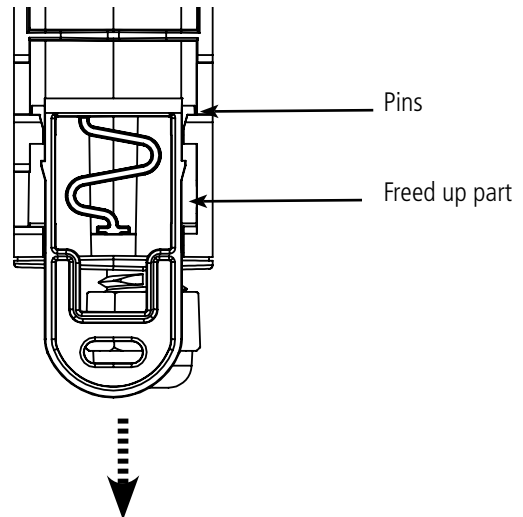
As explained in section 4.1, the best radio performance is achieved by positioning the product as high as possible.

The fastening collar fastenings enable the product to be fastened on a mast or tube under completely safe conditions.

To optimise fastening onto a tube or mast, we recommend you remove the Rail-DIN locking/unlocking lever.



To remove it, pull the lever down until the locking pins are opposite a freed-up part and then remove the lever.



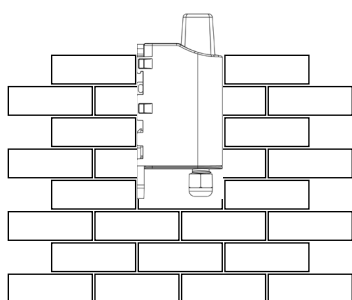
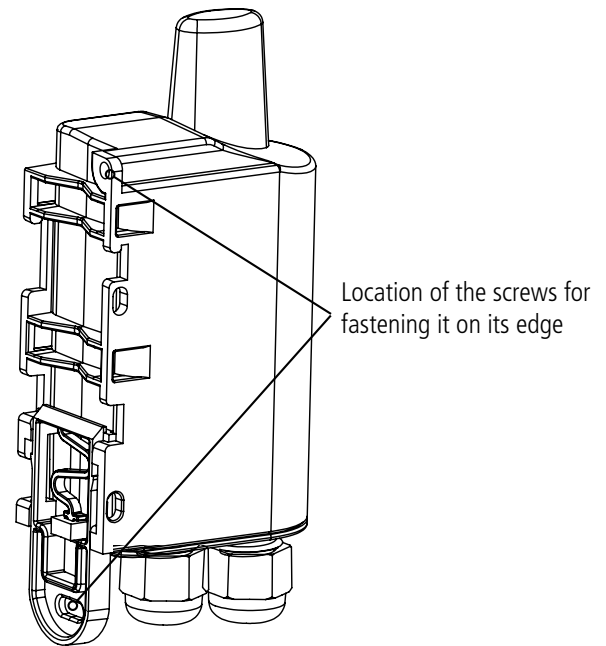
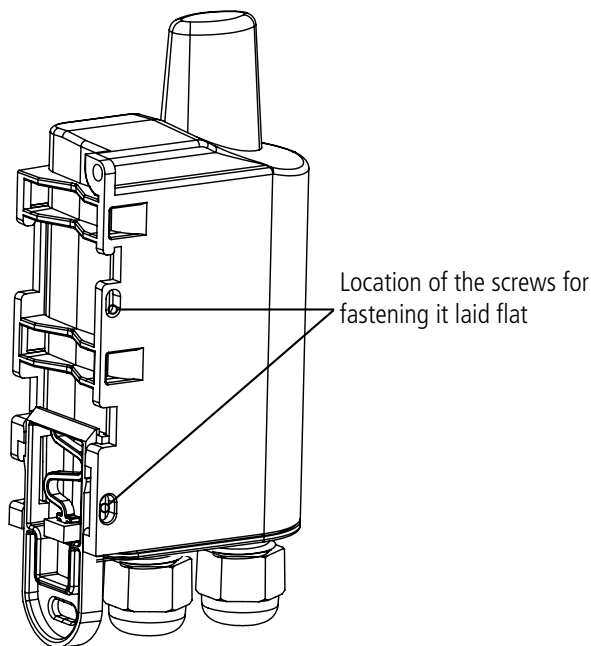
EN

### 6.2.2 Fixing with screws

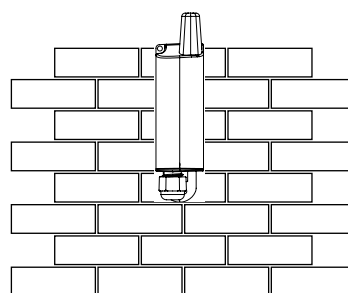
The product is delivered with 2 CBLZ 2.2 x 19 mm screws and 2 SX4 wall plugs. Use these products or equivalent products in order to fasten your product onto a flat support.

Two positions may be selected: Laid flat or on its edge.

- Placing it on its edge enables the product to be placed at a distance from its support and helps achieve better propagation of the radio waves.
- If you opt for laying it flat, make sure you remove the Rail-DIN locking/unlocking lever, as explained above



Fastening laid flat

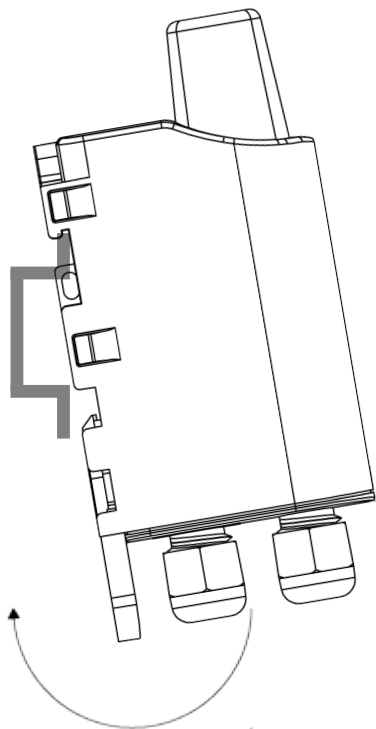


Fastening on its edge

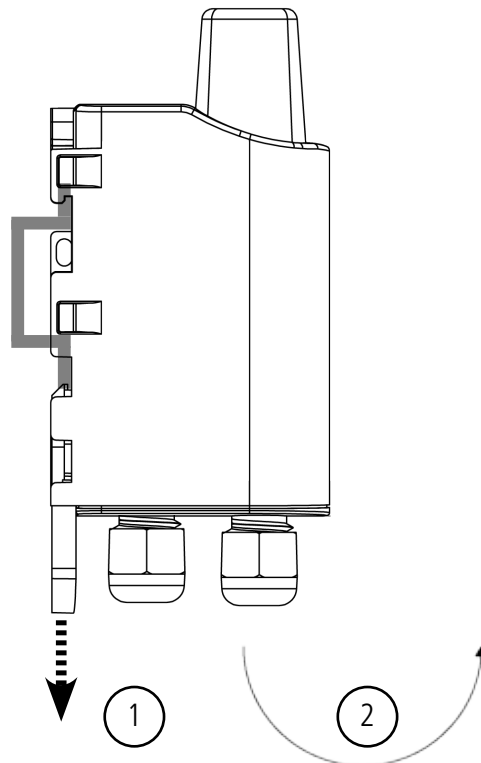
### 6.2.3 DIN-Rail fixing

This system, integrated into the casing, enables the product unit to be fastened onto a standard 35 mm rail.

- To fit the casing, place the upper inserts on the rail and lower the product to clip it into position.
- To remove the product, pull the unlocking lever down and disengage the product from the rail.



Locking onto the DIN-Rail



Unlocking

EN

## 7. DOCUMENT HISTORY

Version	Content
V1.0.0	Creation

DE

# DEUTSCH

# Vorschriften

## HAFTUNGSAUSSCHLUSS

Dieses Dokument und die Nutzung aller darin enthaltenen Informationen setzt das Einverständnis mit den Bestimmungen und Bedingungen von adeunis® voraus.

adeunis® übernimmt keine Garantie für die Richtigkeit oder Vollständigkeit des Inhalts dieses Dokuments und behält sich das Recht vor, jederzeit und ohne Vorankündigung Änderungen an den Produktspezifikationen und -beschreibungen vorzunehmen.

adeunis® behält sich alle Rechte an diesem Dokument und den darin enthaltenen Informationen vor. Die Vervielfältigung, Nutzung oder Weiterverbreitung an Dritte ohne ausdrückliche Genehmigung ist streng untersagt. Copyright © 2016, adeunis®.

adeunis® ist eine eingetragene Marke in den EU-Staaten und anderen Ländern.

## TECHNISCHER SUPPORT

### Website

Unsere Website enthält viele nützliche Informationen: Informationen zu Produkten und Zubehör, Benutzeranleitungen, Konfigurationssoftware und technische Dokumente, die rund um die Uhr abrufbar sind.

### E-Mail

Falls Sie technische Probleme haben oder nicht die benötigten Informationen in den bereitgestellten Dokumenten finden können, setzen Sie sich per website mit unserem technischen Support in Verbindung. Verwenden Auf diese Weise wird sichergestellt, dass Ihre Anfrage so schnell wie möglich bearbeitet wird.

### Nützliche Informationen bei Kontaktierung unseres technischen Supports

Wenn Sie unseren technischen Support kontaktieren, halten Sie bitte folgende Informationen bereit:

- Produkttyp
- Firmware-Version
- Klare Beschreibung Ihrer Frage oder Ihres Problems
- Ihre vollständigen Kontaktdaten

## VORBEMERKUNG

Alle Rechte an dieser Anleitung liegen ausschließlich bei . Alle Rechte vorbehalten. Die Vervielfältigung dieser Anleitung (ohne schriftliches Einverständnis des Eigentümers) mittels Drucken, Kopieren, Speichern oder in anderer Weise, die Übersetzung dieser Anleitung (vollständig oder teilweise) in jedwede Sprache, einschließlich aller Programmiersprachen, unter Verwendung jeglicher elektrischer, mechanischer, magnetischer, optischer, manueller Geräte oder anderer Methoden, ist untersagt.

adeunis® behält sich das Recht vor, ohne schriftliche Bekanntgabe und ohne ausdrückliches Verlangen seiner Kunden die technischen Spezifikationen oder Funktionen seiner Produkte zu ändern und sicherzustellen, dass die ihnen zur Verfügung gestellten Informationen gültig sind.

Die -Konfigurationssoftware und -programme adeunis® werden in einer unveränderlichen Version kostenlos bereitgestellt. adeunis® kann für einen bestimmten Typ von Anwendungen keinerlei Garantie übernehmen, auch keine Gewähr für deren Eignung und Verwendbarkeit. Der Hersteller oder Vertreiber eines -Programms kann auf keinen Fall für etwaige Schäden infolge der Nutzung dieses Programms haftbar gemacht werden. Die Namen der Programme sowie alle Urheberrechte im Zusammenhang mit den Programmen sind ausschließliches Eigentum von adeunis®. Jedwede(r) Übertragung, Lizenzierung an Dritte, Vermietung, Verleih, Überführung, Kopie, Bearbeitung, Übersetzung, Veränderung in einer anderen Programmiersprache oder Rückwärtsentwicklung (Reverse-Engineering) ohne die schriftliche Genehmigung und Zustimmung von ist untersagt.

### Adeunis

283, rue Louis Néel  
38920 Crolles  
Frankreich

### Website

[www.adeunis.com](http://www.adeunis.com)

DE

## UMWELTSCHUTZHINWEISE

Es wurden alle überflüssigen Verpackungsmaterialien vermieden. Wir haben uns bemüht, dass die Verpackung leicht in drei Materialarten getrennt werden kann: Pappe (Schachtel), expandiertes Polystyrol (Puffermaterial) und Polyethylen (Tüten, Schaumstoff-Schutzlage). Ihr Gerät besteht aus recycelbaren Materialien, die im Falle einer Demontage durch ein Fachunternehmen wiederverwendet werden können. Bitte beachten Sie die vor Ort geltenden Vorschriften zur Entsorgung der Verpackungsabfälle, verbrauchten Batterien und Ihres Altgeräts.

## WARNHINWEISE



Lesen Sie die Hinweise in dieser Anleitung.



Die Sicherheit dieses Produkts wird nur für eine bestimmungsgemäße Verwendung gewährleistet. Die Wartung darf nur von einer qualifizierten Person durchgeführt werden.

Achtung: Das Gerät nicht in der Nähe einer Wärme- oder Feuchtigkeitsquelle installieren.

Achtung: Bei Öffnung des Geräts keine anderen als die in dieser Anleitung vorgesehenen Vorgänge durchführen.



Achtung: Das Produkt nicht öffnen – Gefahr eines Stromschlags.



Achtung: Zu Ihrer Sicherheit muss vor jedem technischen Eingriff am Gerät dieses stromlos geschaltet werden.



Achtung: Zu Ihrer Sicherheit muss der Stromversorgungskreis des Produkts vom Typ SELV (Sicherheitskleinspannung) sein und es sich um Stromquellen mit begrenzter Leistung handeln.

Bitte beachten Sie: Wenn die Antenne draußen installiert ist, ist es notwendig, den Kabelschirm mit der Erdung des Gebäudes zu verbinden. Wir empfehlen den Blitzschutz. Der gewählte Schutzkit muss das Koaxialkabel wie geerdet haben (zB: Koaxial-Blitzableiter mit Erdung des Kabels an verschiedenen Stellen auf der Antenne an der Basis von Pylonen und am Eingang oder kurz vor dem Betreten der Räumlichkeiten).

Das Produkt muß mit einem Schaltmechanismus zum Abschalten des elektrischen Stroms ausgestattet werden, welche sich in der Nähe der Ausrüstung befinden muss. Jede elektrische Verbindung des Produktes muß mit einer Schutzvorrichtung gegen Spannungsspitzen und Kurzschlüsse ausgestattet werden.

DE

## GEBRAUCHSHINWEISE

- Überprüfen Sie vor Benutzung des Systems, ob die in dessen Betriebsanleitung angegebene Versorgungsspannung mit Ihrer Stromquelle übereinstimmt. Falls nicht, wenden Sie sich an Ihren Lieferanten.
- Stellen Sie das Gerät auf eine ebene, feste und stabile Oberfläche.
- Das Gerät muss an einem ausreichend belüfteten Standort installiert werden, um jedes Risiko einer internen Überhitzung auszuschließen, und es darf nicht mit Objekten wie Zeitungen, Decken, Gardinen usw. abgedeckt werden.
- Das Gerät darf auf keinen Fall Hitzequellen wie Heizgeräten ausgesetzt werden.
- Stellen Sie das Gerät nicht in der Nähe brennender Gegenstände wie Kerzen, Lötbrennern, usw. auf.
- Das Gerät darf keinen aggressiven Chemikalien oder Lösungsmitteln ausgesetzt werden, die den Kunststoff angreifen oder die Metallteile korrodieren könnten.
- Das Terminal muss am Gürtel mit Hilfe eines dafür vorgesehenen Clips getragen werden.

## ENTSORGUNG VON ABFÄLLEN DURCH DIE NUTZER IN PRIVATHAUSHALTEN IN DER EUROPÄISCHEN UNION



Dieses Symbol auf dem Produkt oder auf seiner Verpackung bedeutet, dass dieses Produkt nicht mit anderem Hausmüll entsorgt werden darf. Stattdessen obliegt es Ihrer Verantwortung, Ihre Abfälle zu einer benannten Sammelstelle für die Wiederverwertung von Elektro- und Elektronikgeräten zu bringen. Getrenntes Sammeln und Recyceln bei der Entsorgung Ihrer Abfälle trägt zur Bewahrung der natürlichen Ressourcen und zu einer umweltverträglichen Wiederverwertung sowie zum Schutz der menschlichen Gesundheit bei. Für weitere Informationen zum nächstgelegenen Recyclingzentrum wenden Sie sich an das nächste Rathaus, den Entsorgungsdienst für Haushaltsabfälle oder das Geschäft, in dem Sie das Produkt gekauft haben.



Dieses Symbol auf dem devode Gerät oder seiner Verpackung bedeutet den Gebrauch einer Gleichstrom-Spannung.